

# SÄKERHETSVENTIL SERIE VSB100



Utvändig gänga/  
klämringskoppling

ESBE säkerhetsventiler VSB100 används för att säkra tappvattenregleringar mot övertryck.

Utvändig gängade inloppsanslutningar försedda med klämringskopplingar på utloppet i DN15.

## ANVÄNDNING

ESBE säkerhetsventiler VSB100 används för att säkra tappvattenregleringar mot övertryck. Vid valet av säkerhetsventil måste den effekt som anges på säkerhetsventilen vara större än kärlets nominella effekt. ESBE säkerhetsventiler är försedda med CE-märkning.

Om det värmande mediets temperatur är lägre än den kokningstemperatur som motsvarar värmarens högst tillåtna tryck, behöver säkerhetsventilen endast vara dimensionerad för vattnets termiska expansion. Om det värmande mediets temperatur är högre än den kokningstemperatur som motsvarar värmarens högst tillåtna tryck, skall ventilen vara dimensionerad för att blåsa av hela ångflödet vid den högst tillförda effekten. På säkerhetsventilen anges den maximala kapaciteten hos varmvattenberedare för vilka de är avsedda.

## MONTERING

Om flera varmvattenberedare eller värmealstrare används, och när dessa kan stängas av oberoende av varandra, bör varje värmealstrare förses med en säkerhetsventil. För att kunna observera när en ventil arbetar rekommenderar vi dig att alltid använda en därför avsedd spilltratt och i vissa fall är detta också obligatoriskt. Tillämpliga gällande lagar och bestämmelser angående placering av ventilen, utförande av rör för utlopp, placering av trattar osv. skall beaktas.

## TEKNISKA DATA

Tryckklass: \_\_\_\_\_ PN 16

Temperatur: \_\_\_\_\_ max. 95°C

\_\_\_\_\_ min. 0°C

Anslutning: \_\_\_\_\_ Utvändig gänga (R), EN 10226-1

\_\_\_\_\_ Klämringskoppling (KLK), EN 1254-2

### Material

Ventilhus och övriga vätskeberörda metalldelar:

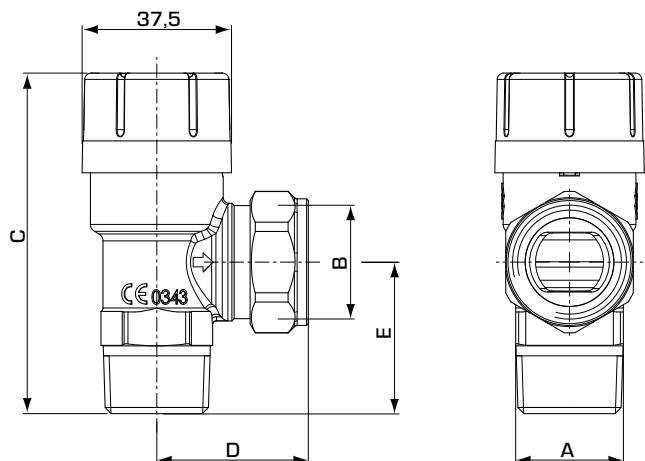
\_\_\_\_\_ Avzinkningshärdig mässing DZR\*

\* Lämplig att använda i utrustning för dricksvatten

CE PED 2014/68/EU

UK  
CA SI 2016 Nr. 1105

4MS/UBA  
4MS/KTW-BWGL



## SERIE VSB132, UTVÄNDIG GÄNGA OCH KLÄMRINGSKOPPLING

Art.nr.	Typ	Öppningstryck		Avblåsningskapacitet*		DN	Anslutning			Vikt [kg]	RSK-nr.		
		[MPa]	[bar]	[kW] <sup>1)</sup>	[l/h] <sup>2)</sup>		A	B	C				
36020100	VSB132	0,6	6,0	75	76	15	R 1/2"	KLK 15 mm	81,2	40,5	34,0	0,18	500 32 08
36020400		0,9	9,0									0,18	500 32 11
36020500		1,0	10,0									0,18	500 32 12

\* givet vid specificerat tryck +20% KLK = klämringskoppling  
Not 1) Enligt EN-1491 § 9 2) Enligt EN-1491 § 6.2.4