

# BLANDNINGSVENTIL BASIC SERIE VTA370, VTA570

ESBE blandningsventiler serie VTA370 och VTA570 erbjuder hög flödeskapacitet och god funktion för värmeapplikationer.

## ANVÄNDNING

VTA370 och VTA570 är de bästa serierna för värme- och kylapplikationer. Ventilerna har en skällningssäker\* funktion som är viktig för att skydda exempelvis golvvärmerör och även själva golvet mot okontrollerad temperaturhöjning.

## FUNKTION

Ventilerna har asymmetrisk kopplingsbild och skällningssäker\* funktion. Beroende på ventilversion kan blandningstemperaturen ställas in i följande områden: 10–30 °C, 20–55 °C eller 30–70 °C. Vaxelementet reagerar på vattentemperaturen och flyttar konan så att kallt och varmt vatten blandas till den önskade börvärdetemperaturen.

## VERSIONER

Ventilerna kan fås med utvändig gänga, pumpfläns och överfallsmutter. Välj mellan tre olika temperaturområden för att få rätt ventil till rätt applikation: 10–30 °C för kyla, 20–55 °C för golvvärme eller 30–70 °C för radiatorvärme. Ventilerna är försedda med en stor inställningsratt.

## MEDIA

Dessa ventiler kan hantera följande typer av media:

- Vatten
- Varmvatten
- Vatten med frysskyddsmedel (glykol ≤ 50 % blandning)

\*) Skällningssäker innebär att varmvattentillförseln stängs av om kallvattentillförseln skulle upphöra.



VTA370  
Utvändig gänga



Pumpfläns/  
utvändig gänga



Lekande mutter/  
utvändig gänga



VTA570  
Utvändig gänga



Pumpfläns/  
utvändig gänga



Lekande mutter/  
utvändig gänga

## VENTILER ÄR AVSEDDA FÖR

Serie	Temperaturområde			Applikation
	10 - 30°C	20 - 55°C	30 - 70°C	
VTA370				Tappvatten, centralreglering
VTA570				Tappvatten, tappställe
VTA370				Solvärme
VTA570				Kyla
VTA370				Golvvärme
VTA570				Radiatorvärme
VTA370		●		
VTA570	●			
VTA370		○	●	
VTA570		○	●	

● rekommenderat alternativ ○ sekundärt alternativ

## TEKNISKA DATA

Tryckklass: \_\_\_\_\_ PN 10  
 Driftstryck: \_\_\_\_\_ 1,0 MPa (10 bar)  
 Differensstryck, blandning:  
 VTA570 \_\_\_\_\_ max. 0,3 MPa (3 bar)  
 VTA370 \_\_\_\_\_ max. 0,1 MPa (1 bar)  
 Max. medietemperatur:  
 Temp.område 10–30°C \_\_\_\_\_ 65°C  
 Temp.område 20–55, 30–70°C \_\_\_\_\_ kontinuerligt 95°C  
 \_\_\_\_\_ temporärt 100°C  
 Min. medietemperatur: \_\_\_\_\_ 0°C  
 Temperaturstabilitet:  
 Temp. område 10–30°C \_\_\_\_\_ ±2°C\*  
 Temp. område 20–55, 30–70°C \_\_\_\_\_ ±3°C\*\*  
 Anslutning: \_\_\_\_\_ Utvändig gänga (G), ISO 228/1

## Material

Ventilhus och övriga vätskeberörda metalldelar:  
 \_\_\_\_\_ Avzinkningshärdig mässing DZR

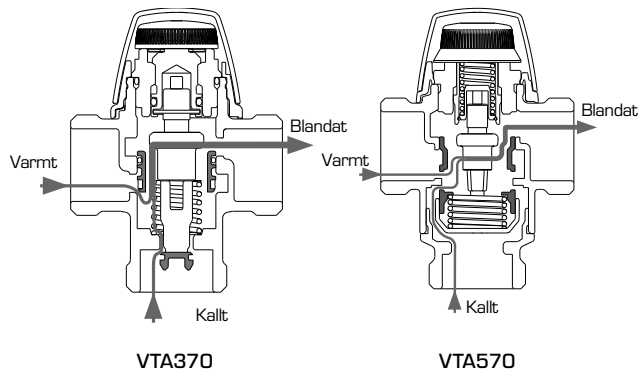
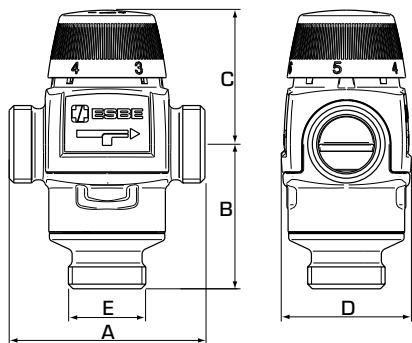
\* Gäller vid oförändrat varm-/kallvattentryck med minimum flöde 9 l/min. Minsta temperaturdifferens mellan tillfört kallvatten och blandat vattenutlopp 3°C, och rekommenderat maximum temperaturdifferens mellan returvatten/tillfört kallvatten och blandat vattenutlopp: 10°C.

\*\* Gäller vid oförändrat varm-/kallvattentryck med minimum flöde 9 l/min. Minsta temperaturdifferens mellan tillfört varmvatten och blandat vattenutlopp 10°C, och rekommenderat maximum temperaturdifferens mellan returvatten/tillfört kallvatten och blandat vattenutlopp: 10°C.

PED 2014/68/EU, artikel 4.3 / SI 2016 nr. 1105 (UK)

Produkter i överensstämmelse med PED 2014/68/EU, artikel 4.3 (god teknisk praxis) och förordningen om tryckkärl (säkerhet) 2016. Enligt direktivet/förordningen ska utrustningen inte bära någon CE- eller UKCA-märkning.

# BLANDNINGSENTIL BASIC SERIE VTA370, VTA570



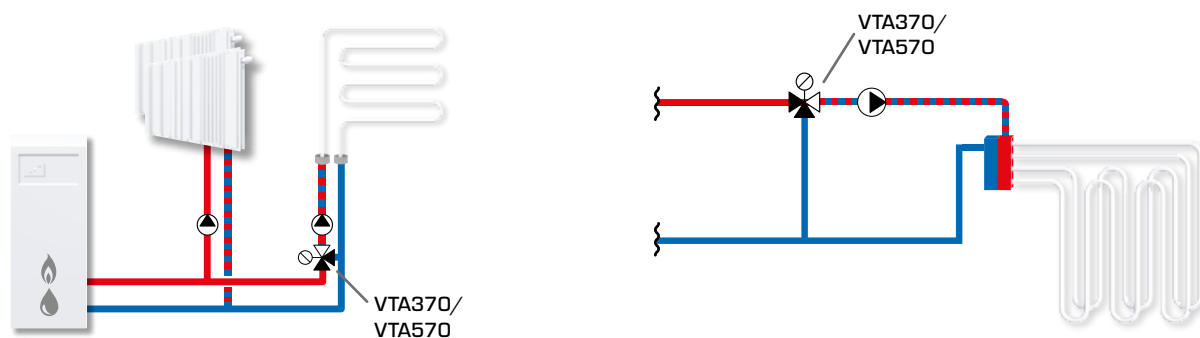
## ➔ SERIE VTA372/VTA572, UTVÄNDIG GÄNGA

Art.nr.	Typ	Temp. område	Kvs *	Anslutning E	A	B	C	D	Vikt [kg]	Ersätter	RSK-nr.
31700100	VTA572	10 - 30°C	4,5	G 1"	84	62	60	56	0,86		492 37 97
31700400			4,8	G 1¼"					0,95		492 38 00
31200100	VTA372	20 - 55°C	3,4	G 1"	70	42	52	46	0,44		492 38 64
31702100	VTA572	20 - 55°C	4,5	G 1"	84	62	60	56	0,86		492 38 67
31702200			4,8	G 1¼"					0,95		492 38 68
31200400	VTA372	30 - 70°C	3,4	G 1"	70	42	52	46	0,48	31105400	492 78 46
31702500	VTA572	30 - 70°C	4,5	G 1"	84	62	60	56	0,86	31700300	492 78 47
31702600			4,8	G 1¼"					0,95	31700600	492 78 48

\* Kvs i m<sup>3</sup>/h vid ett tryckfall av 1 bar.

## INSTALLATIONSEXEMPEL

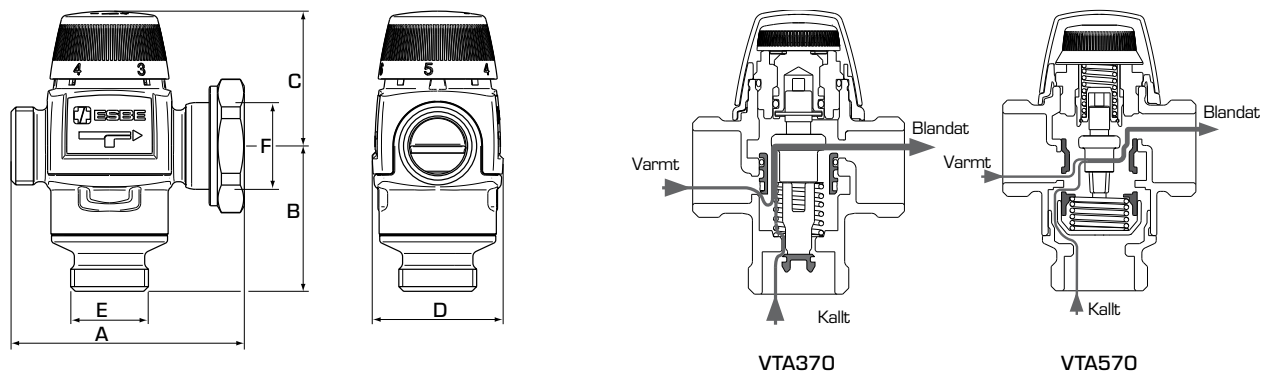
Se avsnittet "Att välja rätt montering/placering" för ytterligare information och kopplingsexempel.



Applikationerna ovan är endast exempel på hur produkten kan användas!

Innan produkten börjar användas i någon applikation måste de regionala och nationella bestämmelserna kontrolleras.

# BLANDNINGSENTIL BASIC SERIE VTA370, VTA570



## ➔ SERIE VTA377/VTA577, PUMPFÄNS OCH UTVÄNDIG GÄNGA

Art.nr.	Typ	Temp. område	Kvs *	Anslutning		A	B	C	D	Vikt [kg]	Anm.	RSK-nr.
				E	F							
31200200	VTA377	20 - 55°C	3,4	G 1"	PF 1½"	86	42	52	56	0,58		492 38 65
31702300	VTA577	20 - 55°C	4,5	G 1"	PF 1½"	100	62	60	56	0,99		492 38 69

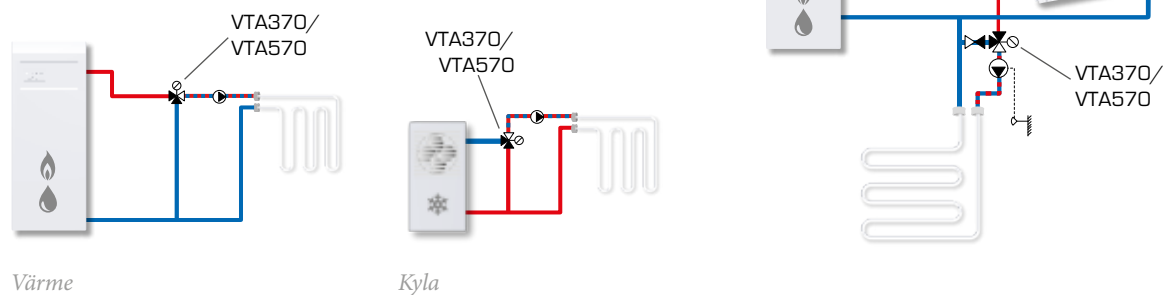
## ➔ SERIE VTA378/VTA578, LEKANDE MUTTER OCH UTVÄNDIG GÄNGA

Art.nr.	Typ	Temp. område	Kvs *	Anslutning		A	B	C	D	Vikt [kg]	Anm.	RSK-nr.
				E	F							
31200300	VTA378	20 - 55°C	3,4	G 1"	LM 1"	78	42	52	46	0,48		492 38 66
31702400	VTA578	20 - 55°C	4,8	G 1"	LM 1"	93	62	60	56	0,91		492 38 70

\* Kvs i m<sup>3</sup>/h vid ett tryckfall av 1 bar PF = Pumpfläns, LM = Lekande mutter

## INSTALLATIONSEXEMPEL

Se avsnittet "Att välja rätt montering/placering" för ytterligare information och kopplingsexempel.



Applikationerna ovan är endast exempel på hur produkten kan användas!

Innan produkten börjar användas i någon applikation måste de regionala och nationella bestämmelserna kontrolleras.

# BLANDNINGSENTIL

## BASIC SERIE VTA370, VTA570

### TRYCKFALLSDIAGRAM

