

FÖRDELARBALK SERIE GMaX00



PRODUKTBESKRIVNING

Följande sortiment är avsett för shuntgrupper DN25/32 och Flexi. Produktserien består av fördelarbalkar för två, tre, fyra och fem värmekretsar; fördelarbalkar med inbyggd hydraulisk separation för två och tre värmekretsar samt hydraulisk separation för system med pannor utrustade med pumpar för att balansera flödet. Alla fördelarbalkar har ett förstklassigt isolerskal och termisk separation för att höja systemets prestanda.

Den hydrauliska separationen och fördelarbalkarna med inbyggd hydraulisk separation har en ytterligare anslutning som gör det möjligt att t.ex. ansluta en sensor, säkerhetsgrupp osv. Alla anslutningar är färgkodade för att system och shuntgrupper ska gå snabbt och enkelt att ansluta. Alla produkter levereras med väggkonsoler.

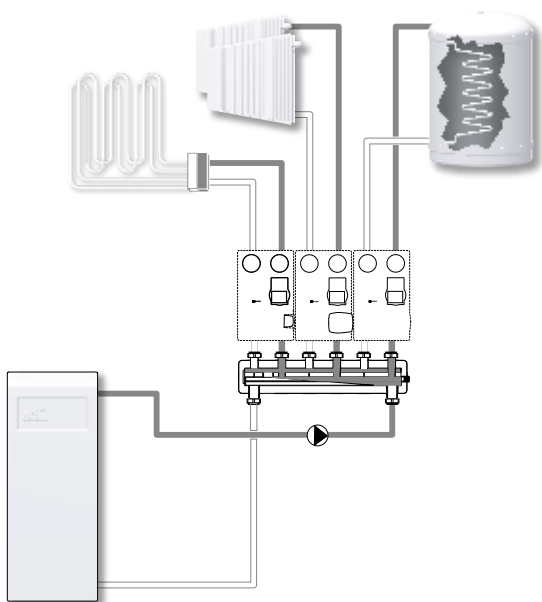
VIKTIGA FÖRDELAR

- Färgkodade anslutningar
- Termisk separation
- Ytterligare anslutning
- Högklassigt isolerskal
- Lågt tryckfall

SERVICE OCH UNDERHÅLL

Fördelarbalken kräver inget särskilt underhåll under normala förhållanden.

INSTALLATIONSEXEMPEL



GMA411 för en enhet, GMA521 fördelarbalk för två enheter, GMA531 fördelarbalk för tre enheter, med inbyggd hydraulisk separatorfunktion.



GMA421 fördelarbalk för två enheter, GMA431 fördelarbalk för tre enheter, utan inbyggd hydraulisk separatorfunktion.



GMA441 Fördelarbalk för fyra enheter, GMA451 Fördelarbalk för fem enheter, utan inbyggd hydraulisk separatorfunktion.

TEKNISKA DATA


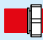
Tryckklass: _____ PN 6
 Medietemperatur: _____ max +110°C
 _____ min. 0°C
 Arbetsstryck: _____ 0,6 MPa (6 bar)
 Standardavstånd för utlopp: _____ 125 mm
 Flödes hastighet: _____ se diagram

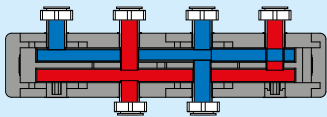
Material:

Komponenter som har kontakt med vatten:
 _____ Svartlackerat stål S235
 Isolering: _____ EPP λ 0,036 W/mK
 PED 2014/68/EU, artikel 4.3 / SI 2016 Nr. 1105 (UK)

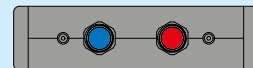
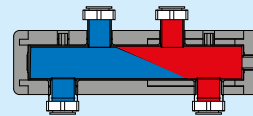
ESBE SYSTEMENHETER TILLBEHÖR
FÖRDELARBALK
SERIE GMAx00

FLÖDESILLUSTRATIONER

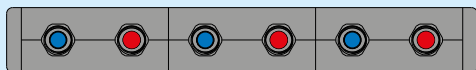
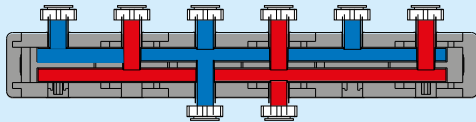
Retur  Försörjning 



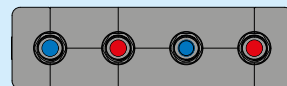
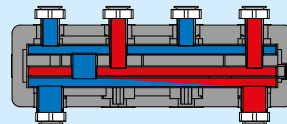
GMA421



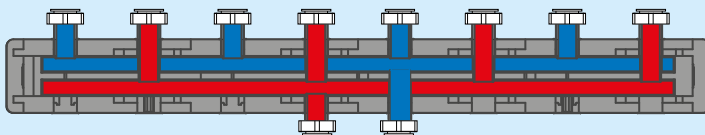
GMA411



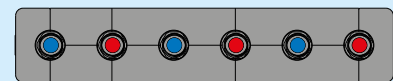
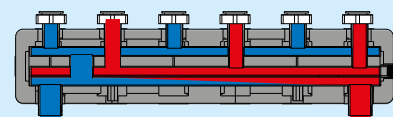
GMA431



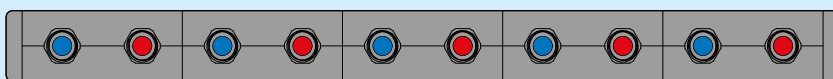
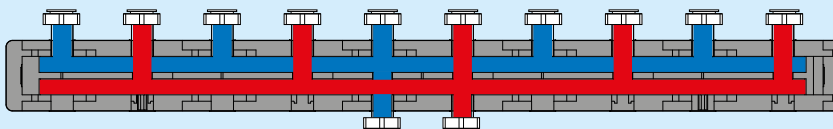
GMA521



GMA441



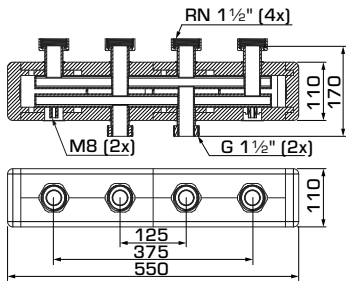
GMA531



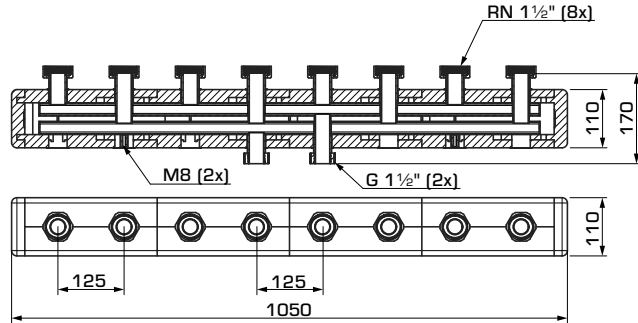
GMA451

ESBE SYSTEMENHETER TILLBEHÖR
FÖRDELARBALK
SERIE GMAx00

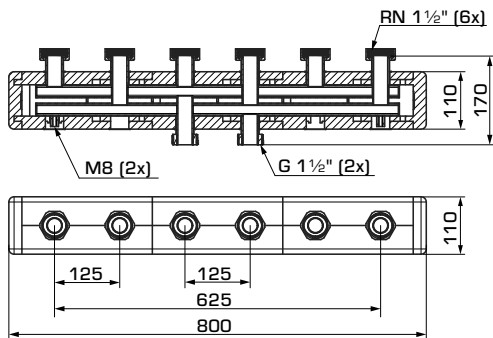
PRODUKTSORTIMENT



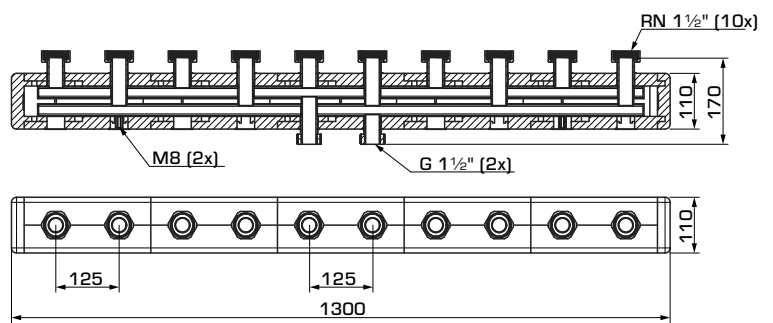
GMA421



GMA441



GMA431



GMA451

ESBE fördelarbalkar utan hydraulisk separator

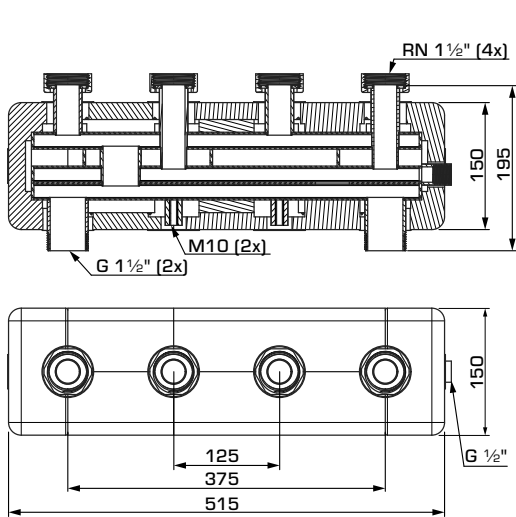
Art. nr.	Referens	Antal shuntgrupper	Anslutningar		Med hydraulisk separator	Vikt (kg)	Anmärkning	RSK-nr.
			Till system	Från värmekälla				
66001200	GMA421	2	RN 1 1/2"	G 1 1/2"	Nej	5,6		549 27 52
66001300	GMA431	3				7,3		549 27 53
66001400	GMA441	4				9,9	1)	549 27 61
66001500	GMA451	5				11,8	1)	549 27 62

* RN = Överfallsmutter

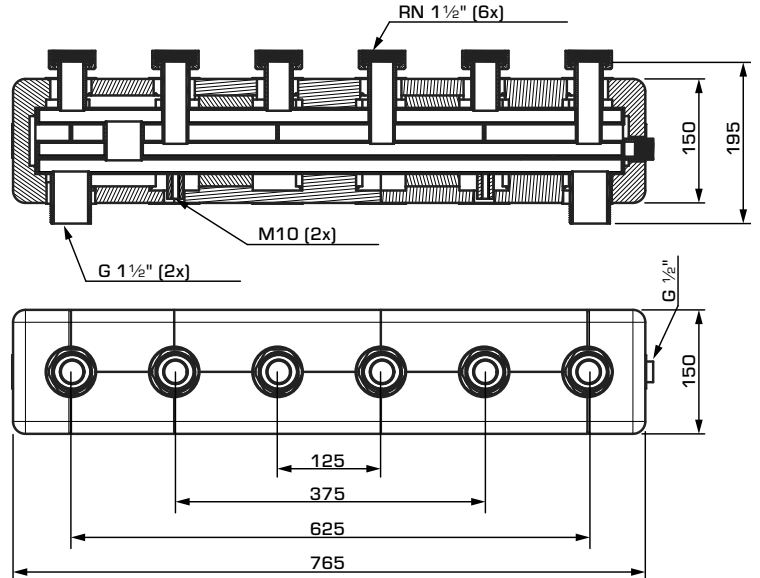
Not 1) Produkter med långre ledtid. Kontakta vår kundtjänst för mer information om leveranstiden

ESBE SYSTEMENHETER TILLBEHÖR
FÖRDELARBALK
SERIE GMAx00

PRODUKTSORTIMENT



GMA521

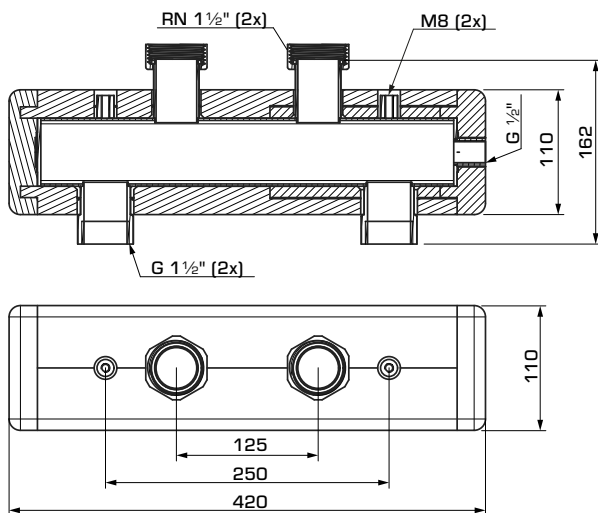


GMA531

ESBE fördelarbalkar med hydraulisk separator

Art. nr.	Referens	Antal shuntgrupper	Anslutningar		Med hydraulisk separator	Vikt (kg)	Anmärkning	RSK-nr.
			Till system	Från värmekälla				
66001600	GMA521	2	RN 1 1/2"	G 1 1/2"	Ja	8,2		549 27 63
66001700	GMA531	3				11,1		549 27 64

* RN = Överfallsmutter



GMA411

ESBE hydraulisk separation

Art. nr.	Referens	Antal shuntgrupper	Anslutningar		Med hydraulisk separator	Vikt (kg)	Anmärkning	RSK-nr.
			Till system	Från värmekälla				
66001100	GMA411	1	RN 1 1/2"	G 1 1/2"	Ja	4,3		549 27 58

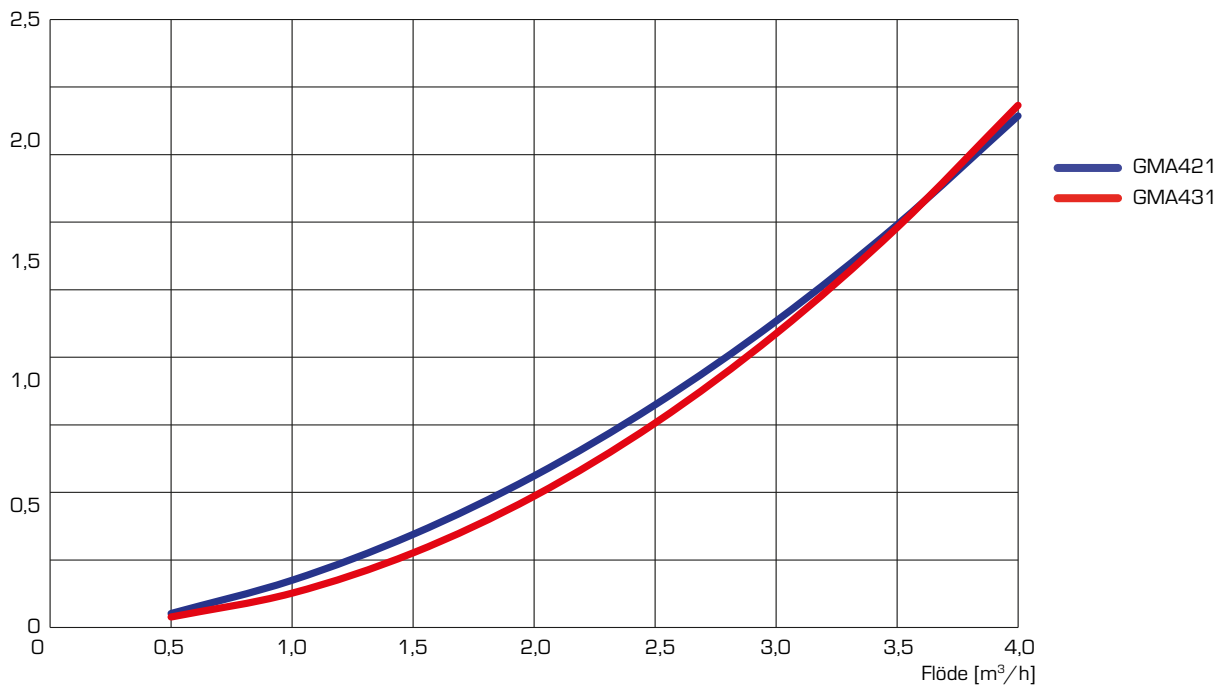
* RN = Överfallsmutter

ESBE SYSTEMENHETER TILLBEHÖR
FÖRDELARBALK
SERIE GMAx00

DIMENSIONERING

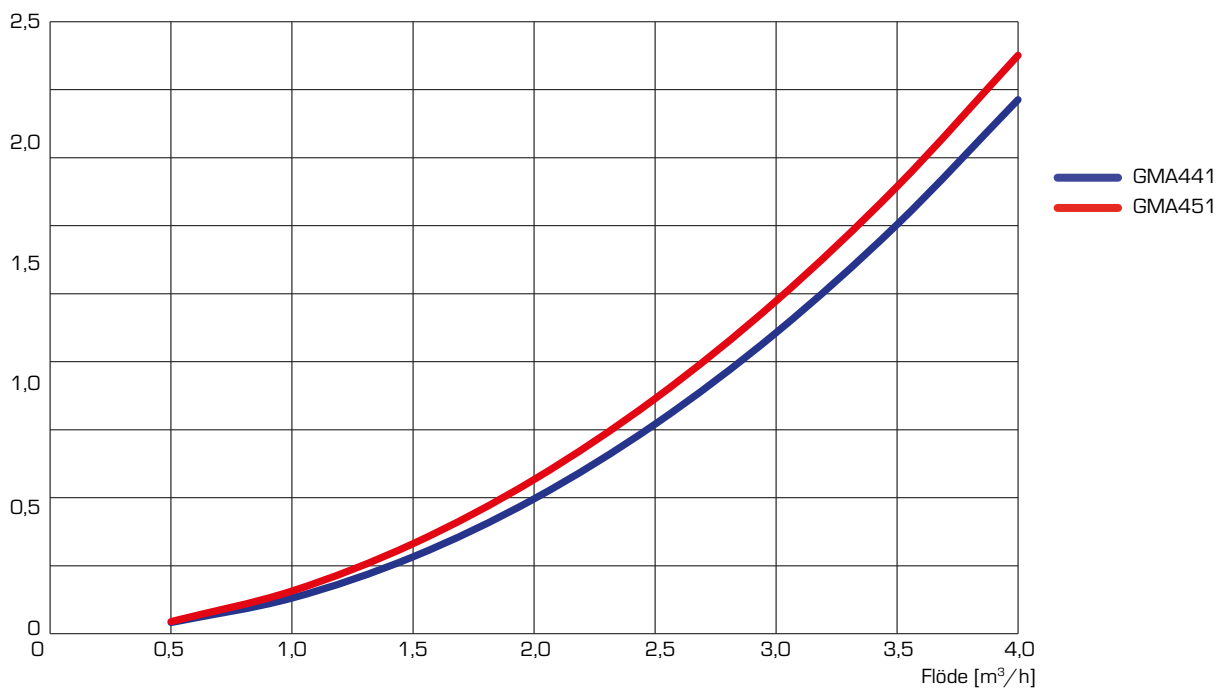
GMA421, GMA431 – Fördelarbalkar utan inbyggd hydraulisk separatorfunktion.

Tryckförlust
[kPa]



GMA441, GMA451 – Fördelarbalkar utan inbyggd hydraulisk separatorfunktion.

Tryckförlust
[kPa]

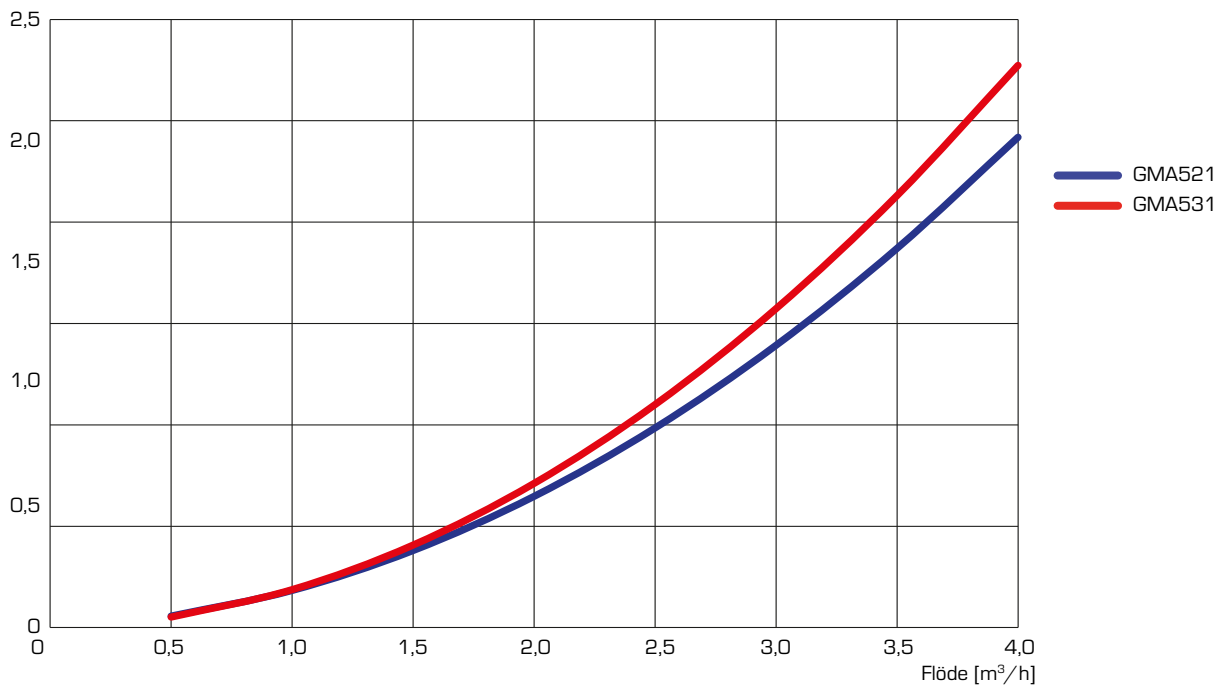


ESBE SYSTEMENHETER TILLBEHÖR
FÖRDELARBALK
SERIE GMAx00

DIMENSIONERING

GMA5X1 – Fördelarbalkar med inbyggd hydraulisk separatorfunktion.

Tryckförlust
[kPa]



GMA411 – Hydraulisk separation

Tryckförlust
[kPa]

