

PÅFYLLINGSVENTIL SERIE VFA200

ESBE påfyllningsventil för påfyllning av värmesystem och andra slutna vätskesystem.



VFA200
Klämringskoppling

ANVÄNDNING

Ventilen är avsedd för påfyllning av värmesystem och andra slutna vätskesystem. Ventiler serie VFA200 har inbyggd avstängnings- och backventil. Backventilen är kontrollerbar med återflödesskydd typ EA enligt EN1717.

TEKNISKA DATA

Tryckklass: _____ PN 16
Max. driftstemperatur: _____ 100°C
Anslutning: _____ Klämringskoppling (KLK), EN 1254-2

Material

Ventilhus och övriga vätskeberörda metalldelar:

_____ Avzinkningshärdig mässing, DZR*

Sätesspackning: _____ Silikon

O-ringar: _____ EPDM

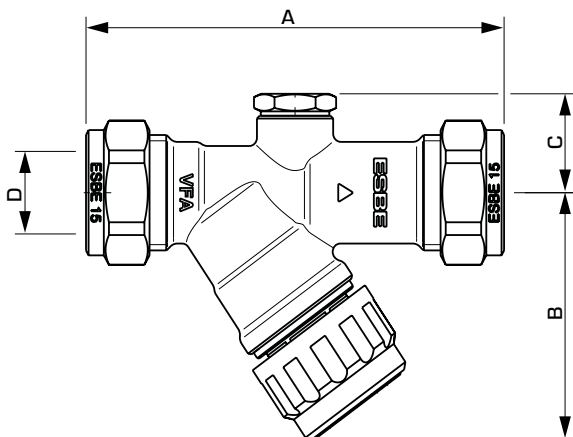
Ratt: _____ Plast

* Lämplig att använda i utrustning för dricksvatten

PED 2014/68/EU, artikel 4.3 / SI 2016 Nr. 1105 (UK)

4MS/UBA

4MS/KTW-BWGL



VFA200

SERIE VFA200

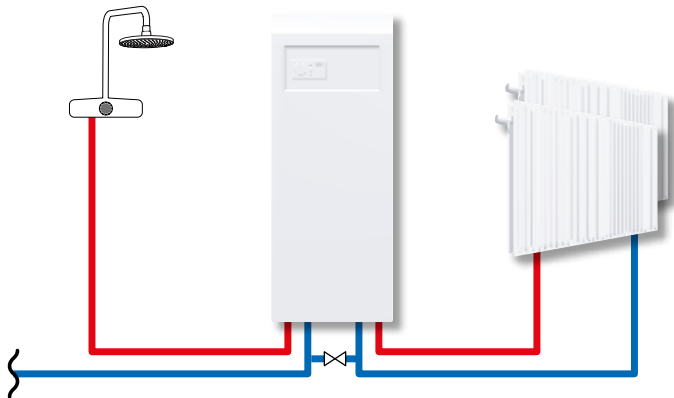
Art.nr.	Typ	DN	Kvs*	A	B	C	Anslutning D	Vikt [kg]	RSK-nr.	Anmärkning
36301100	VFA203	15	2,3	82	max. 50	18	KLK 15 mm	0,22	4452254	

* Kvs i m³/h vid ett tryckfall av 1 bar. KLK = klämringskoppling

KOMPLEMENTPRODUKTER

PÅFYLLNINGSVENTIL SERIE VFA200

INSTALLATIONSEXEMPEL



Monterad mellan tappvatten och värmesystemet, öppna ventilen för att fylla på vatten i värmesystemet.

*Applikationerna ovan är endast exempel på hur produkten kan användas!
Innan produkten börjar användas i någon applikation måste de regionala och nationella bestämmelserna kontrolleras.*