

VRIDANDE STYRDON

STÄLLDON SERIE 90 2-PUNKT

ESBE ställdon serie 90 för ESBE shuntventiler DN 15–150.
Serie 90 har ställbart arbetsområde 30–180°, vilket gör serien
mycket flexibel.

ANVÄNDNING

ESBE serie 90 är ett kompakt ställdon avsett för manövrering av ventiler. Ställdonet är reversibelt och försett med steglöst ställbara ändlägen från 30° till 180° arbetsområden. Ställdonet är försett med en frikoppling för manuell betjäning och har en indikering på framsidan som visar ventilens position.

Ställdon med 2-punkts styrsignal finns för 230 V AC, 50 Hz och med olika gångtider enligt tabellen.

Ställdon med inbyggt relä väljs om ställdonet skall regleras med en envägs termostat.



2-punkt

LÄMPLIGA SHUNTVENTILER

- Serie VRG100*
- Serie VRG200*
- Serie VRG300*
- Serie VRH100*
- Serie VRB100*
- Serie F
- Serie T
- Serie HG

*Separat montagesats enligt nedan krävs

MONTERINGSSATSER

Erforderlig montagesats för enkel montering på ESBE-ventiler finns i tre olika utföranden. Montagesats för ESBE ventilserie MG, G, F, BIV, H och HG levereras med varje regulator. Montagesatser för ESBE ventilserie VRG, VRH, VRB och VBF kan beställas separat.

Art.nr.

16051300 (= medlevererad)

_____ ESBE ventiler serie MG, G, F, BIV, T, TM, H, HG

16053300 _____ ESBE ventiler serie VRG, VRH, VRB

Montagesatser för andra ventilfabrikat och för shuntventiler inbyggda i pannor finns tillgängliga enligt nedan:

Art.nr.

16053600 _____ BRV, Meibes, Oventrop**, Watts

16053900 _____ Honeywell Centra ZR, DR, DRG, DRU (DN15–50)

16051700 _____ Honeywell Centra Kompakt DRK/ZRK

16051300 _____ Sauter MH32...H42...

16052600 _____ Schneider Electric/TAC-TRV

16052500 _____ Siemens VBG31, VBI31, VBF21, VCI31***

16051400 _____ TA-VTR, TA-STM

16051500 _____ Viessmann (DN20–25)

TILLBEHÖR

Art.nr.

98100690 _____ Separat mikrobrytare

TEKNISKA DATA

Omgivningstemperatur: _____ max. +55°C

_____ min. -15°C

Nätspänning: _____ 230 ± 10% V AC, 50 Hz

Effektförbrukning: _____ 5 VA

Kapslingsklass: _____ IP 54

Skyddsklass: _____ II

Vridmoment: _____ Se tabell

Klassificering extrabrytare: _____ 6(3) A 250 V AC

Vikt: _____ 0,8 kg



LVD 2014/35/EU
EMC 2014/30/EU
RoHS3 2015/863/EU



SI 2016 nr. 1101
SI 2016 nr. 1091
SI 2012 nr. 3032

ELKOPPLING

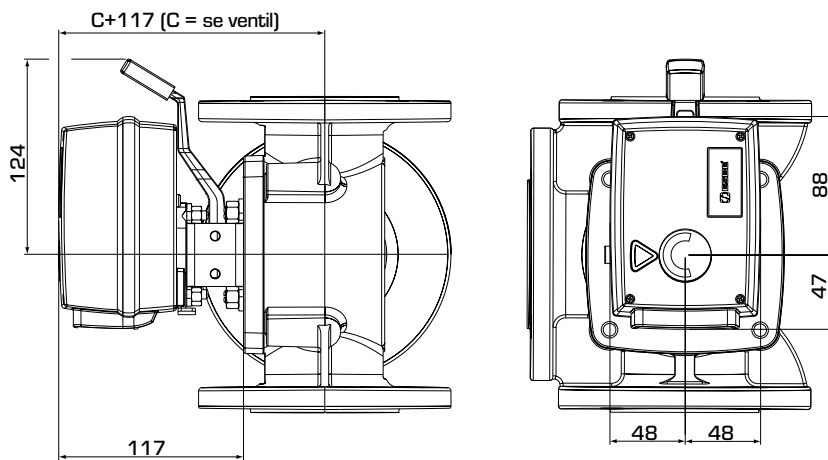
Se bruksanvisning.

Not.: ** För Oventrop shuntventil t.o.m. ~2015 (äldre design av ventilhus). *** ≤ DN50

VRIDANDE STYRDON

STÄLLDON

SERIE 90 2-PUNKT



Byggmått för ställdon serie 90

SERIE 90, 2-PUNKT 230 V AC

| Art.nr. | Typ | Spänning [V AC] | Gångtid 90° [s] | Vridmoment [Nm] | Styrsignal * | Anmärkning | RSK-nr. |
|----------|-----|-----------------|-----------------|-----------------|--------------|------------------|-----------|
| 12052500 | 97 | 230 | 15 | 5 | 2-punkt SPST | Med inbyggt relä | 539 61 46 |
| 12052600 | 98 | | 60 | 15 | | | 539 61 47 |

*2-punkt SPST "Single Pole Single Throw" = Funktion till/från.