

DRÄNKBAR DUBBEL TERMOSTAT SERIE TIB100

ESBE TIB100 är en kombination av STB och PÅ/AV-termostat med dykrör som är avsedd för automatisk temperaturreglering och säkerhetsfunktion vid okontrollerad temperaturökning i värmeaggregat.



TIB121

ANVÄNDNING

ESBE TIB100 är en kombination av säkerhetstemperaturbegränsare (STB) och temperaturregulator (TR) bestående av temperatursonder som är kopplade till strömbrytare. Syftet med enheten är att reglera vattentemperaturen i värmeaggregatet via TR (PÅ/AV-principen) som är utrustad med en ratt för enkel temperaturinställning. STB är en säkerhetstermostat som stänger av värmeaggregatet vid okontrollerad temperaturökning – manuell återställning krävs.

FUNKTION

TR-termostatens temperatur ställs in via en ratt inom intervallet 0 till 90 °C. Värmeaggregaten slås PÅ/AV enligt temperaturinställningen. Temperaturen mäts via sensorn. När den inställda temperaturen nås aktiveras strömbrytaren och enheten som är kopplad till termostaten stängs av. STB-funktionen är en säkerhetsfunktion med fabriksinställningen på 110 °C (tillgänglig inställning inom intervallet 90 till 110 °C). En okontrollerad temperaturökning sker när strömbrytaren släpps och enheten som är kopplad till termostaten stängs av. I så fall krävs en manuell återställning.

MONTERING

TIB100 kan monteras direkt på en enhet som har plats för dykröret och sensorn.

TEKNISKA DATA

Kontaktklassning för justerbar termostat:

_____ C1 10 (2,5) A/250 V[~]
_____ C2 6 (2,5) A NC/250 V[~]

Kontaktklassning för begränsare: _____ N-C 10 (2,5) A/250 V[~]

Kapslingsklass: _____ IP40

Reglerområde: _____ 0 till 90 ± 3 °C

Gränslägstemperatur: _____ (90 till 110 °C) Fast 110 °C +0/-6 °C

Felsäker: _____ Ja

Maximal omgivningstemperatur: _____ 80°C

Maximal termometerstemperatur: _____ 125°C

Temperaturdifferens, STB: _____ ΔT 15 ± 8K

TR: _____ ΔT 4 ± 1K

Material

Kåpa: _____ Plast

Givare: _____ Koppar

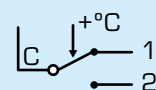


LVD 2014/35/EU
RoHS3 2015/863/EU

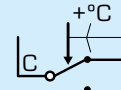


SI 2016 nr. 1101
SI 2012 nr. 3032

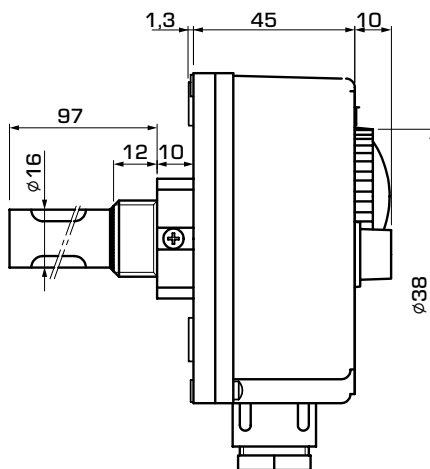
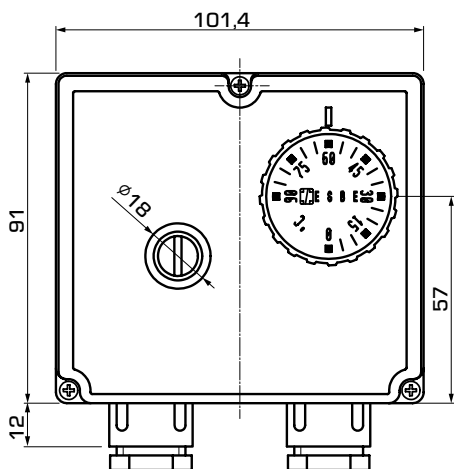
KABLAGE



Reglering



Begränsning



SERIE TIB100

Art. nr.	Referens	Dopphylsa [mm]	Anslutning	Vikt [kg]	Anmärkning	RSK-nr.
86902100	TIB121	100	G 1/2"	0,38		551 41 94