

# SHUNTGRUPPER BLANDNINGSFUNKTION, SERIE GRxX00



GRA311 GRA394 GRA211, GRA231 GRA212, GRA232 GRF111 GRF121

## PRODUKTBESKRIVNING

Shuntgrupperna används för temperaturreglering genom blandningsfunktionen i värmesystemen. Det innebär att värmevattnet som bereds i värmekällan blandas ner till önskad inställd temperatur. Värmevattnet levereras sedan till värmemottagaren, t.ex. golvvärme. Shuntgrupperna ur GRxX00-serien är utrustade med vridande shuntventiler och ställdon. Temperaturregleringen genom blandningsfunktionen utförs utifrån en signal från en extern reglering. Den blandade temperaturen är sedan ett resultat av regleringens parameterinställning. Om till exempel den externa regleringen är en väderkompenserad reglering beräknas den blandade temperaturen baserat på regleringens inställningar för värmekurva. Grupperna används i systemen med regleringar, och det beror på typ av reglering och funktioner vilken komfortnivå som levereras.

Produkterna är utrustade med två avstängningsventiler med färgkodade termometrar, en patronbackventil placerad på returledningen från värmekretsen, och ett isolerskal. Alla shuntgrupper är utrustade med 3-vägsshuntventiler med progressiv karakteristik för jämn och exakt temperaturreglering samt ställdon ur ARA600-serien.

Vid utformningen av produktlinjen med shuntgrupper fokuserade ESBE på prestanda, design, användarvänlighet och miljön. Det gäller allt från tillverkning och material till paketering.

## VIKTIGA FÖRDELAR

- Högklassig isolering av hydroniska delar
- Kompakt design
- Förtestade och klara att användas
- Redo för 180-millimeterspumpar - gäller för GRF100
- Justerbart isolerskal - gäller för GRF100
- Symmetrisk design för vänster/höger pumpplacering - gäller för GRA200 och GRF100
- Utformade för att hålla och prestera
- Exklusiv produktfinish

## VERSIONER

ESBE:s shuntgrupper med blandningsfunktion finns i tre olika versioner - i standardutförande med pump, i standardutförande utan pump, och i kompakt utförande för områden där utrymmet är begränsat. Den kompakta versionen kan levereras med eller utan isolerskal och ställdon.

## SERIE GRA200

ESBE:s serie GRA200 omfattar shuntgrupper utrustade med en pump och en 3-vägsshuntventil med progressiv karakteristik. Denna series shuntgrupper finns i två storlekar, DN25 och DN32, och det går att välja pump mellan Wilo eller Grundfos. Pumparna kan ställas in på konstant varvtal samt variabelt eller konstant tryck. Grundfos-pumparna levereras

med AutoADAPT-funktionen, som justerar det tillgängliga pumptrycket och flödet efter de aktuella systemkraven.

Shuntgrupperna levereras med två olika versioner av ställdon - GRA210 med monterat 3-punktsställdon för 230 V AC ur ARA661-serien, och GRA230 med monterat proportionellt ställdon för 24 V AC/DC ur ARA639-serien. GRA200-seriens shuntgrupper har ett ESBE snabbanslutningsgränssnitt mellan ställdon och ventil som gör det möjligt att montera eller demontera ställdonet från ventilen utan några verktyg.

Shuntgruppernas kompakta design är nogtänkt, och fokus som lagts på komponenter som t.ex. pumpen resulterade i hög prestanda för shuntgrupperna.

## SERIE GRA300

ESBE:s serie GRA300 omfattar kraftfulla shuntgrupper med kompakt design som utformats för applikationer där utrymmet är viktigt men det inte finns något utrymme för kompromisser. I GRA300-serien har DN20-shuntgrupperna en prestanda som motsvarar den för DN25-shuntgrupperna. Detta är möjligt genom att justera pumpkurvorna medan hänsyn tas till tryckförlusterna i shuntgrupperna. Genom att fokusera på prestanda designade vi shuntgrupperna i minsta möjliga storlek med unika pumpkurvor som täcker såväl låg som hög belastning.

GRA310-seriens shuntgrupper är utrustade med en Wilo-pump som kan ställas in på variabelt tryck eller konstant tryck eller iPWM1/2. De är också utrustade med 3-vägs shuntventil med progressiv karakteristik och ett monterat 3-punktsställdon för 230 V AC ur ställdonsserien ARA661. GRA310-seriens shuntgrupper har också ett ESBE snabbanslutningsgränssnitt mellan ställdon och ventil som gör det möjligt att montera eller demontera ställdonet från ventilen utan några verktyg.

GRA390-seriens shuntgrupper är utrustade med en Wilo PARA 15/6 som kan ställas in på konstant hastighet, variabelt tryck eller konstant tryck. Den har en 3-vägs shuntventil med progressiv karakteristik och levereras med ett vred för manuella justeringar, men kan utrustas med det ställdon eller den reglering som du önskar. GRA390 är den enda versionen som inte är utrustad med isolerskal.

## SERIE GRF100

ESBE:s serie GRF100 omfattar shuntgrupper med blandningsfunktion i storleken DN25. Dessa shuntgrupper har utformats för att användas med nästan vilken 180-millimeterspump som helst på marknaden. Shuntgrupperna är utrustade med ett isolerskal som kan justeras enligt pumpens utformning, även om pumpen levereras med egen isolering.

ESBE har lagt ned mycket arbete på att göra justeringsprocessen enkel och otvetydig, och för att få ett resultat av produktjusteringen som i största möjliga utsträckning motsvarar fabriksmonterat.

>>>

# SHUNTGRUPPER

## BLANDNINGSFUNKTION, SERIE GRxXOO

Shuntgrupperna ur GRF100-serien är utrustade med en 3-vägsshuntventil med progressiv karakteristik. De finns i två versioner - GRF111, som kan utrustas med det ställdon eller den reglering som ni föredrar, och GRF121, som levereras med monterat 3-punktsställdon för 230 V AC ur ARA661-serien.

### SERVICE OCH UNDERHÅLL

Shuntgrupperna kräver inget underhåll vid normala förhållanden.

### TILLBEHÖR

#### ESBE ställdon

När ett ställdon är att föredra rekommenderar ESBE två olika varianter: ARA661 3-punkts 230 V AC eller en ARA639 prop. 24 V AC/DC. Utrustade med ett ställdon justerar enheterna varmvattentemperaturen till önskad temperatur för värmekretsen baserat på en signal från en extern reglering. Den blandade temperaturen är ett resultat av regleringens parameterinställning. Om till exempel den externa regleringen är en väderkompenserad/utomhustemperaturkompenserad reglering beräknas den blandade temperaturen baserat på regleringens inställningar för värmekurva. Se separat datablad för ytterligare detaljerad information.

Art. nr

12520100 \_\_\_\_\_ ARA639 Prop./Multi 24 VAC 15-120s 6Nm

12101300 \_\_\_\_\_ ARA661 3-punkts SPDT 230 VAC 120s 6Nm

#### ESBE:s reglering

När en reglering är att föredra rekommenderar ESBE två olika varianter: CRA211 och CRD221. Utrustade med en reglering justerar enheterna vattentemperaturen till den önskade temperaturen för shuntgruppen baserat på värmekurvan eller uppmätt inomhustemperaturen/utomhustemperaturen beroende på vilken ESBE-reglering som har valts. Se separat datablad för ytterligare detaljerad information.

Art. nr

12721100 \_\_\_\_\_ CRA211 Konstant styrning 5-95°C 230 V 6Nm

12684200 \_\_\_\_\_ CRD221 Reglering Trådlös 230 V 6Nm

#### ESBE fördelarbalk

Fördelarbalk för serie GRF100 och GRA200. Se separat datablad för ytterligare detaljerad information.

Fördelarbalk för 1, 2 eller 3 shuntgrupper med inbyggd hydraulisk separation.

Art. nr

66001100 \_\_\_\_\_ GMA411 - för 1 shuntgrupp

66001600 \_\_\_\_\_ GMA521 - för 2 shuntgrupper

66001700 \_\_\_\_\_ GMA531 - för 3 shuntgrupper

Fördelarbalk för 2, 3, 4 eller 5 shuntgrupper utan inbyggd hydraulisk separation.

Art. nr

66001200 \_\_\_\_\_ GMA421 - för 2 shuntgrupper

66001300 \_\_\_\_\_ GMA431 - för 3 shuntgrupper

66001400 \_\_\_\_\_ GMA441 - för 4 shuntgrupper

66001500 \_\_\_\_\_ GMA451 - för 5 shuntgrupper

Fördelarbalk för serie GRA300 utan inbyggd hydraulisk separation. Se separat datablad för ytterligare detaljerad information.

Art. nr

66000500 \_\_\_\_\_ GMA321 - för 2 shuntgrupper

66000600 \_\_\_\_\_ GMA331 - för 3 shuntgrupper

#### ESBE fördelarskåp

Hydraulisk separation ställs enkelt in med en skruv på fördelarbalken för serie GDA300/GFA300/GRA300. Se separat datablad för ytterligare detaljerad information.

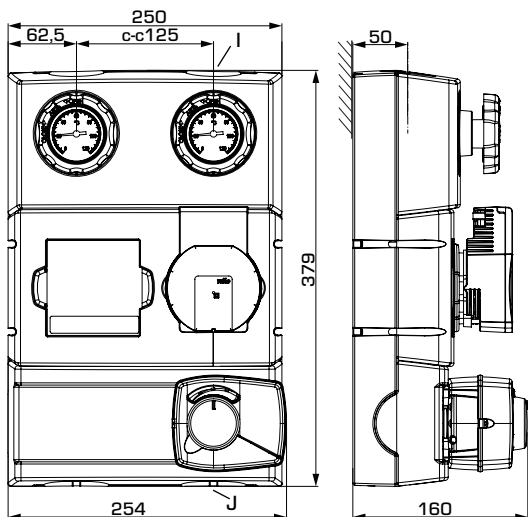
Art. nr

66000700 \_\_\_\_\_ GMB631 för 2 eller 3 enheter

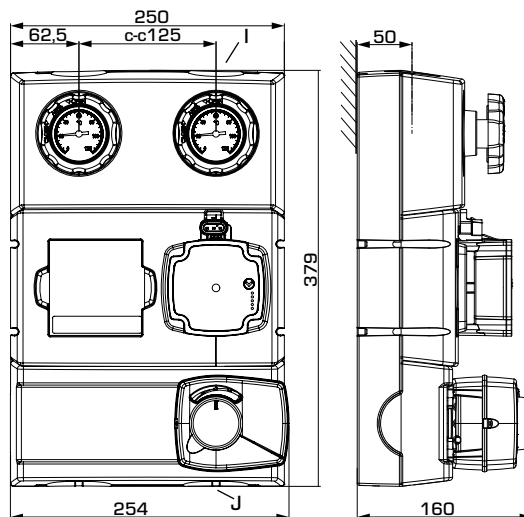
# SHUNTGRUPPER

## BLANDNINGSFUNKTION, SERIE GRxX00

### PRODUKTSORTIMENT



GRA211, GRA231



GRA212, GRA232

### SERIE GRA210

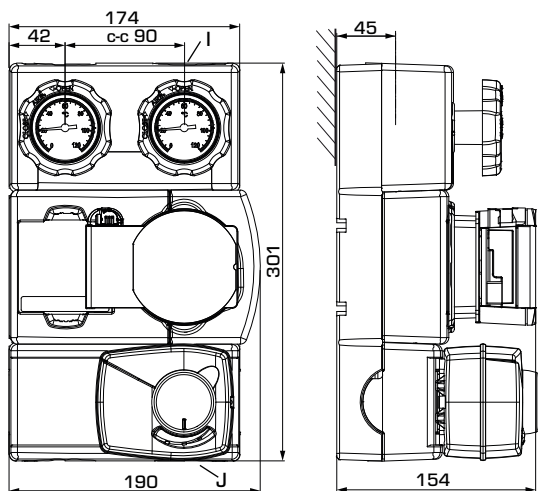
Art. nr.	Referens	DN	Pump	Anslutningar		Vikt [kg]	Anmärkning	Ersätter	RSK-nr.
				I	J				
61042100	GRA211	25	Wilo PARA 25/6	G 1"	G 1½"	5,8	230 V, 3-punktsstyrsignal	61040100	549 28 33
61042200		32	Wilo PARA 25/8	G 1¼"	G 1½"	6,2		61040400	549 28 34
61042300	GRA212	25	Grundfos UPM3 AUTO 25-50	G 1"	G 1½"	5,9		61040500	549 28 35
61042400		32	Grundfos UPM3 AUTO25-70	G 1¼"	G 1½"	6,1		61040600	549 28 36

### SERIE GRA230

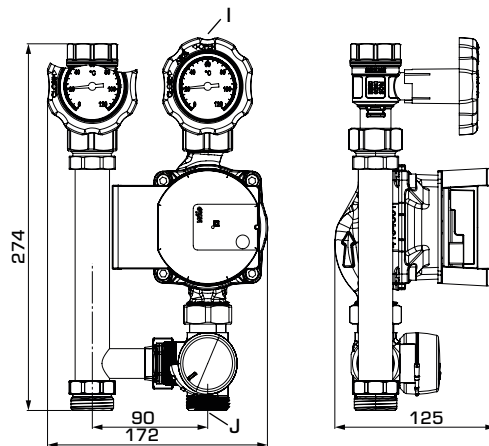
Art. nr.	Referens	DN	Pump	Anslutningar		Vikt [kg]	Anmärkning	Ersätter	RSK-nr.
				I	J				
61042500	GRA231	25	Wilo PARA 25/6	G 1"	G 1½"	5,8	24 V, proportionell styrsignal	61043200	549 28 37
61042600		32	Wilo PARA 25/8	G 1¼"	G 1½"	6,2		61043300	549 28 38
61042700	GRA232	25	Grundfos UPM3 AUTO 25-50	G 1"	G 1½"	5,9		61043400	549 28 39
61042800		32	Grundfos UPM3 AUTO 25-70	G 1¼"	G 1½"	6,1		61043500	549 28 40

# SHUNTGRUPPER

## BLANDNINGSFUNKTION, SERIE GRxX00



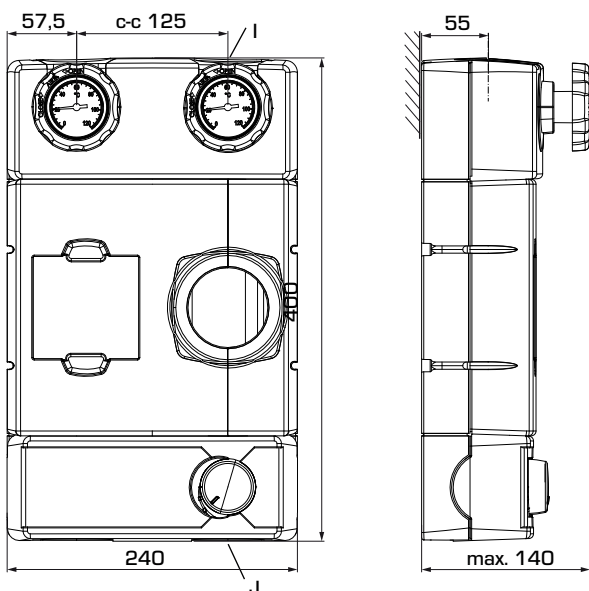
GRA311



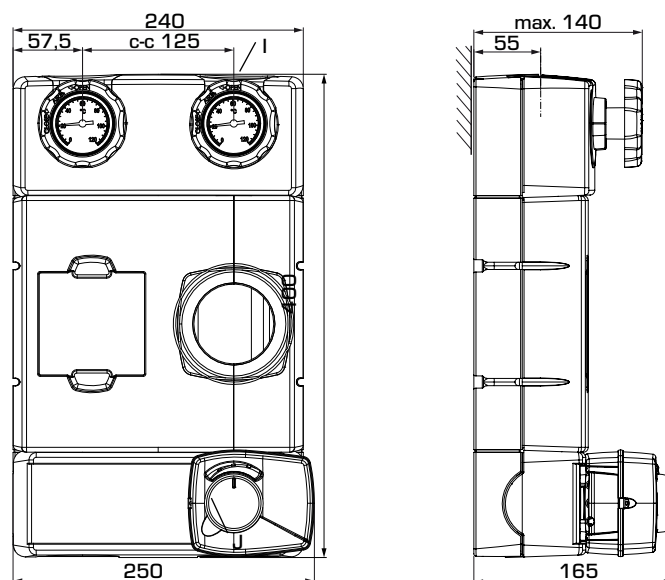
GRA394

### SERIE GRA300

Art. nr.	Referens	DN	Pump	Anslutningar		Vikt [kg]	Anmärkning	RSK-nr
				I	J			
61043600	GRA311	20	Wilo PARA STG 15/8	G 3/4"	G 1"	4,5	Ersätter 61043100	549 28 41
61045800	GRA394		Wilo PARA 15/6			3,4	utan ställodon och isolerskal	



GRF111



GRF121

### SERIE GRF100

Art. nr.	Referens	DN	Anslutningar		Vikt [kg]	Anmärkning	RSK-nr.
			I	J			
61240100	GRF111	25	G 1"	G 1 1/2"	3,4		5492739
61241100	GRF121	25	G 1"	G 1 1/2"	3,8	230 V, 3-punktsstyrsignal	5492740

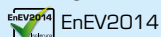
# SHUNTGRUPPER

## BLANDNINGSFUNKTION, SERIE GRxXOO

**TEKNISKA DATA**  Besök [esbe.eu](http://esbe.eu) för mer detaljerad information.

### Allmänna data för shuntgrupperna

Tryckklass: \_\_\_\_\_ PN 10  
 Arbetsstryck: \_\_\_\_\_ 1,0 MPa (10 bar)  
 Anslutningar: \_\_\_\_\_ Invändig gänga (G), ISO 228/1  
 \_\_\_\_\_ Utvändig gänga (G), ISO 228/1  
 Isolering: \_\_\_\_\_ EPP  $\lambda$  0,036 W/mK



EnEV2014

Medium: \_\_\_\_\_ Värmevatten (enligt VDI2035)  
 \_\_\_\_\_ Vatten/glykolblandningar; max. 50 %  
 Vatten/glykolblandningar påverkar pumpens prestanda. Vid applikationer där vatten/glykolblandningar används ska pumpens prestanda beaktas.

### Serie GRA211

Mediumtemperatur: \_\_\_\_\_ max. +100 °C  
 \_\_\_\_\_ min. +5 °C  
 Omgivningstemperatur: \_\_\_\_\_ max. +55 °C  
 \_\_\_\_\_ min. 0 °C  
 Pumptyp, DN25: \_\_\_\_\_ Wilo PARA 25-130/6-43/SC  
 DN32: \_\_\_\_\_ Wilo PARA 25-130/8-75/SC  
 Spänning: \_\_\_\_\_ 230  $\pm$  10 % V AC, 50/60 Hz  
 Effektförbrukning - Wilo PARA 25/6: \_\_\_\_\_ 3-43 W  
 - Wilo PARA 25/8 \_\_\_\_\_ 10-75 W  
 Kapslingsklass: \_\_\_\_\_ IP X4D  
 Isolerklass: \_\_\_\_\_ F  
 EEI (energieffektivitetsindex) - Wilo PARA 25/6: \_\_\_\_\_ < 0,20  
 - Wilo PARA 25/8: \_\_\_\_\_ < 0,21

Ventiltyp: \_\_\_\_\_ shuntventil VRG432  
 Max. differensstryck: \_\_\_\_\_ 100 kPa (1 bar)  
 Stängningstryck: \_\_\_\_\_ 200 kPa (2 bar)  
 Läckage i % av flödet\*: \_\_\_\_\_ < 0,05 %  
 \*Differensstryck 100 kPa (1 bar)

Typ av ställdon: \_\_\_\_\_ ARA661  
 Styrsignal: \_\_\_\_\_ 3-punkt  
 Strömförsörjning: \_\_\_\_\_ 230  $\pm$  10 % V AC, 50 Hz  
 Strömåtgång: \_\_\_\_\_ 5 VA  
 Gångtid 90°: \_\_\_\_\_ 120s  
 Kapslingsklass: \_\_\_\_\_ IP41  
 Skyddsklass: \_\_\_\_\_ II

### Material i kontakt med vatten

Komponenter: \_\_\_\_\_ Messing, gjutjärn, stål  
 Tätningsmaterial: \_\_\_\_\_ PTFE, aramidfiber, EPDM

### Konformitet och certifikat

 LVD 2014/35/EU  
 EMC 2014/30/EU  
 RoHS3 2015/863/EU  
 ErP 2009/125/EU

 SI 2016 Nr. 1101  
 SI 2016 Nr. 1091  
 SI 2012 Nr. 3032  
 SI 2010 Nr. 2617

PED 2014/68/EU, artikel 4.3 / SI 2016 Nr. 1105 (UK)

### Serie GRA212

Mediumtemperatur: \_\_\_\_\_ max. +110 °C  
 \_\_\_\_\_ min. +5 °C  
 Omgivningstemperatur: \_\_\_\_\_ max. +55 °C  
 \_\_\_\_\_ min. 0 °C  
 Pumptyp, DN25: \_\_\_\_\_ Grundfos UPM3 AUTO 25-50 130  
 DN32: \_\_\_\_\_ Grundfos UPM3 AUTO 25-70 130  
 Spänning: \_\_\_\_\_ 230  $\pm$  10 % V AC, 50/60 Hz  
 Effektförbrukning - Grundfos UPM3 AUTO 25-50: \_\_\_\_\_ 4-33 W  
 - Grundfos UPM3 AUTO 25-70 \_\_\_\_\_ 2-52 W  
 Kapslingsklass: \_\_\_\_\_ IP 44  
 Isolerklass: \_\_\_\_\_ Ej tillämpligt  
 EEI (energieffektivitetsindex): \_\_\_\_\_ < 0,20


Ventiltyp: \_\_\_\_\_ shuntventil VRG432  
 Max. differensstryck: \_\_\_\_\_ 100 kPa (1 bar)  
 Stängningstryck: \_\_\_\_\_ 200 kPa (2 bar)  
 Läckage i % av flödet\*: \_\_\_\_\_ < 0,05 %  
 \*Differensstryck 100 kPa (1 bar)


Typ av ställdon: \_\_\_\_\_ ARA661  
 Styrsignal: \_\_\_\_\_ 3-punkt  
 Strömförsörjning: \_\_\_\_\_ 230  $\pm$  10 % V AC, 50 Hz  
 Strömåtgång: \_\_\_\_\_ 5 VA  
 Gångtid 90°: \_\_\_\_\_ 120s  
 Kapslingsklass: \_\_\_\_\_ IP41  
 Skyddsklass: \_\_\_\_\_ II

### Material i kontakt med vatten

Komponenter: \_\_\_\_\_ Messing, gjutjärn, stål  
 Tätningsmaterial: \_\_\_\_\_ PTFE, aramidfiber, EPDM

### Konformitet och certifikat

 LVD 2014/35/EU  
 EMC 2014/30/EU  
 RoHS3 2015/863/EU  
 ErP 2009/125/EU

 SI 2016 Nr. 1101  
 SI 2016 Nr. 1091  
 SI 2012 Nr. 3032  
 SI 2010 Nr. 2617

PED 2014/68/EU, artikel 4.3 / SI 2016 Nr. 1105 (UK)

# SHUNTGRUPPER

## BLANDNINGSFUNKTION, SERIE GRxX00

**TEKNISKA DATA**  Besök [esbe.eu](http://esbe.eu) för mer detaljerad information.

### Serie GRA231

Mediumtemperatur: \_\_\_\_\_ max. +100 °C  
 \_\_\_\_\_ min. +5 °C  
 Omgivningstemperatur: \_\_\_\_\_ max. +55 °C  
 \_\_\_\_\_ min. 0 °C  
 Pumptyp, DN25: \_\_\_\_\_ Wilo PARA 25-130/6-43/SC  
 DN32: \_\_\_\_\_ Wilo PARA 25-130/8-75/SC  
 Spänning: \_\_\_\_\_ 230 ± 10 % V AC, 50/60 Hz  
 Effektförbrukning - Wilo PARA 25/6: \_\_\_\_\_ 3-43 W  
 - Wilo PARA 25/8: \_\_\_\_\_ 10-75 W  
 Kapslingsklass: \_\_\_\_\_ IP X4D  
 Isolerklass: \_\_\_\_\_ F  
 EEI (energieffektivitetsindex): - Wilo PARA 25/6: \_\_\_\_\_ < 0,20  
 - Wilo PARA 25/8: \_\_\_\_\_ < 0,21  
 Ventiltyp: \_\_\_\_\_ shuntventil VRG432  
 Max. differenstryck: \_\_\_\_\_ 100 kPa (1 bar)  
 Stängningstryck: \_\_\_\_\_ 200 kPa (2 bar)  
 Läckage i % av flödet\*: \_\_\_\_\_ < 0,05 %  
 \*Differenstryck 100 kPa (1 bar)

Typ av ställdon: \_\_\_\_\_ ARA639  
 Styrsignal: \_\_\_\_\_ proportionell  
 Återföringssignal: \_\_\_\_\_ 2-10 V  
 Spänning: \_\_\_\_\_ 24 ± 10 % V AC/DC, 50/60 Hz  
 Effektförbrukning - drift AC: \_\_\_\_\_ 5 W  
 DC: \_\_\_\_\_ 2,5 W  
 Effektförbrukning - dimensionering AC: \_\_\_\_\_ 11 VA  
 DC: \_\_\_\_\_ 6 VA  
 Gångtid 90°: \_\_\_\_\_ 15/30/60/120 s  
 Kapslingsklass: \_\_\_\_\_ IP41  
 Skyddsklass: \_\_\_\_\_ II

#### Material i kontakt med vatten

Komponenter: \_\_\_\_\_ Messing, gjutjärn, stål  
 Tätningsmaterial: \_\_\_\_\_ PTFE, aramidfiber, EPDM

#### Konformitet och certifikat

 LVD 2014/35/EU SI 2016 Nr. 1101  
 EMC 2014/30/EU SI 2016 Nr. 1091  
 RoHS3 2015/863/EU SI 2012 Nr. 3032  
 ErP 2009/125/EU SI 2010 Nr. 2617

PED 2014/68/EU, artikel 4.3 / SI 2016 Nr. 1105 (UK)

### Serie GRA232

Mediumtemperatur: \_\_\_\_\_ max. +110 °C  
 \_\_\_\_\_ min. +5 °C  
 Omgivningstemperatur: \_\_\_\_\_ max. +55 °C  
 \_\_\_\_\_ min. 0 °C  
 Pumptyp, DN25: \_\_\_\_\_ Grundfos UPM3 AUTO 25-50 130  
 DN32: \_\_\_\_\_ Grundfos UPM3 AUTO 25-70 130  
 Spänning: \_\_\_\_\_ 230 ± 10 % V AC, 50/60 Hz  
 Effektförbrukning - Grundfos UPM3 AUTO 25-50: \_\_\_\_\_ 4-33 W  
 - Grundfos UPM3 AUTO 25-70 \_\_\_\_\_ 2-52 W  
 Kapslingsklass: \_\_\_\_\_ IP 44  
 Isolerklass: \_\_\_\_\_ Ej tillämpligt  
 EEI (energieffektivitetsindex): \_\_\_\_\_ < 0,20  
 Ventiltyp: \_\_\_\_\_ shuntventil VRG432  
 Max. differenstryck: \_\_\_\_\_ 100 kPa (1 bar)  
 Stängningstryck: \_\_\_\_\_ 200 kPa (2 bar)  
 Läckage i % av flödet\*: \_\_\_\_\_ < 0,05 %  
 \*Differenstryck 100 kPa (1 bar)

Typ av ställdon: \_\_\_\_\_ ARA639  
 Styrsignal: \_\_\_\_\_ proportionell  
 Återföringssignal: \_\_\_\_\_ 2-10 V  
 Spänning: \_\_\_\_\_ 24 ± 10 % V AC/DC, 50/60 Hz  
 Effektförbrukning - drift AC: \_\_\_\_\_ 5 W  
 DC: \_\_\_\_\_ 2,5 W  
 Effektförbrukning - dimensionering AC: \_\_\_\_\_ 11 VA  
 DC: \_\_\_\_\_ 6 VA  
 Gångtid 90°: \_\_\_\_\_ 15/30/60/120 s  
 Kapslingsklass: \_\_\_\_\_ IP41  
 Skyddsklass: \_\_\_\_\_ II

#### Material i kontakt med vatten

Komponenter: \_\_\_\_\_ Messing, gjutjärn, stål  
 Tätningsmaterial: \_\_\_\_\_ PTFE, aramidfiber, EPDM

#### Konformitet och certifikat

 LVD 2014/35/EU SI 2016 Nr. 1101  
 EMC 2014/30/EU SI 2016 Nr. 1091  
 RoHS3 2015/863/EU SI 2012 Nr. 3032  
 ErP 2009/125/EU SI 2010 Nr. 2617

PED 2014/68/EU, artikel 4.3 / SI 2016 Nr. 1105 (UK)

### Serie GRA300

Mediumtemperatur: \_\_\_\_\_ max. +100 °C  
 \_\_\_\_\_ min. +5 °C  
 Omgivningstemperatur: \_\_\_\_\_ max. +55 °C  
 \_\_\_\_\_ min. 0 °C  
 Pumptyp, GRA311: \_\_\_\_\_ Wilo PARA STG 15-130/8-60/O  
 GRA394: \_\_\_\_\_ Wilo PARA 25-130/6-43/SCU  
 Spänning: \_\_\_\_\_ 230 ± 10 % V AC, 50/60 Hz  
 Effektförbrukning: \_\_\_\_\_ 2-60 W  
 Kapslingsklass: \_\_\_\_\_ IP X4D  
 Isolerklass: \_\_\_\_\_ F  
 EEI (energieffektivitetsindex): \_\_\_\_\_ < 0,20  
 Ventiltyp: \_\_\_\_\_ shuntventil VRG438  
 Max. differenstryck: \_\_\_\_\_ 100 kPa (1 bar)  
 Stängningstryck: \_\_\_\_\_ 200 kPa (2 bar)  
 Läckage i % av flödet\*: \_\_\_\_\_ < 0,05 %  
 \*Differenstryck 100 kPa (1 bar)

Typ av ställdon: \_\_\_\_\_ ARA661  
 Styrsignal: \_\_\_\_\_ 3-punkt  
 Strömförsörjning: \_\_\_\_\_ 230 ± 10 % V AC, 50 Hz  
 Strömätgång: \_\_\_\_\_ 5 VA  
 Gångtid 90°: \_\_\_\_\_ 120s  
 Kapslingsklass: \_\_\_\_\_ IP41  
 Skyddsklass: \_\_\_\_\_ II

#### Material i kontakt med vatten

Komponenter: \_\_\_\_\_ Messing, gjutjärn, stål  
 Tätningsmaterial: \_\_\_\_\_ PTFE, aramidfiber, EPDM

#### Konformitet och certifikat

 LVD 2014/35/EU SI 2016 Nr. 1101  
 EMC 2014/30/EU SI 2016 Nr. 1091  
 RoHS3 2015/863/EU SI 2012 Nr. 3032  
 ErP 2009/125/EU SI 2010 Nr. 2617

PED 2014/68/EU, artikel 4.3 / SI 2016 Nr. 1105 (UK)

# SHUNTGRUPPER

## BLANDNINGSFUNKTION, SERIE GRxX00

**TEKNISKA DATA**  Besök [esbe.eu](http://esbe.eu) för mer detaljerad information.

### Serie GRF111

Mediumtemperatur: \_\_\_\_\_ max. +100 °C\*  
 \_\_\_\_\_ min. +5 °C\*  
 Omgivningstemperatur: \_\_\_\_\_ max. +60 °C\*  
 \_\_\_\_\_ min. 0 °C\*

\*Ta hänsyn till data för vald pump

Pumptyp: \_\_\_\_\_ Ej tillämpligt  
 Ventiltyp: \_\_\_\_\_ blandningsventil VRG432  
 Max. differensstryck: \_\_\_\_\_ 100 kPa (1 bar)  
 Stängningstryck: \_\_\_\_\_ 200 kPa (2 bar)  
 Läckage i % av flödet\*: \_\_\_\_\_ < 0,05 %  
 \*Differensstryck 100 kPa (1 bar)

### Material i kontakt med vatten

Komponenter: \_\_\_\_\_ Mässing, stål  
 Tätningsmaterial: \_\_\_\_\_ PTFE, aramidfiber, EPDM

### Konformitet och certifikat

PED 2014/68/EU, artikel 4.3 / SI 2016 Nr. 1105 (UK)

### Serie GRF121

Mediumtemperatur: \_\_\_\_\_ max. +100 °C\*  
 \_\_\_\_\_ min. +5 °C\*  
 Omgivningstemperatur: \_\_\_\_\_ max. +55 °C\*  
 \_\_\_\_\_ min. 0 °C\*

\*Ta hänsyn till data för vald pump


Pumptyp: \_\_\_\_\_ Ej tillämpligt  
 Ventiltyp: \_\_\_\_\_ shuntventil VRG432  
 Max. differensstryck: \_\_\_\_\_ 100 kPa (1 bar)  
 Stängningstryck: \_\_\_\_\_ 200 kPa (2 bar)  
 Läckage i % av flödet\*: \_\_\_\_\_ < 0,05 %  
 \*Differensstryck 100 kPa (1 bar)

Typ av ställdon: \_\_\_\_\_ ARA661  
 Styrsignal: \_\_\_\_\_ 3-punkt  
 Strömförsörjning: \_\_\_\_\_ 230 ± 10 % V AC, 50 Hz  
 Strömätgång: \_\_\_\_\_ 5 VA  
 Gångtid 90°: \_\_\_\_\_ 120s  
 Kapslingsklass: \_\_\_\_\_ IP41  
 Skyddsklass: \_\_\_\_\_ II

### Material i kontakt med vatten

Komponenter: \_\_\_\_\_ Mässing, stål  
 Tätningsmaterial: \_\_\_\_\_ PTFE, aramidfiber, EPDM

### Konformitet och certifikat

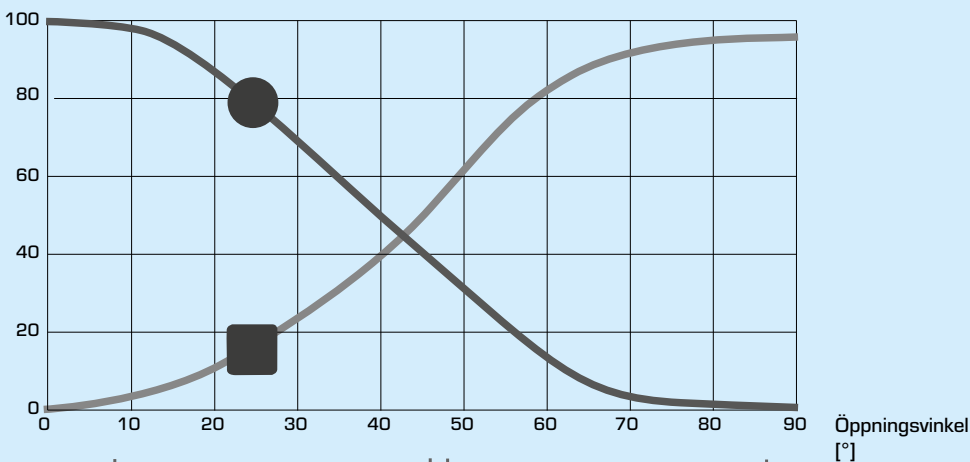
 LVD 2014/35/EU  
 EMC 2014/30/EU  
 RoHS3 2015/863/EU  
 ErP 2009/125/EU

 SI 2016 Nr. 1101  
 SI 2016 Nr. 1091  
 SI 2012 Nr. 3032  
 SI 2010 Nr. 2617

PED 2014/68/EU, artikel 4.3 / SI 2016 Nr. 1105 (UK)

### KARAKTERISTIKDIAGRAM, SHUNTVENTIL VRG430

Flöde [%]



### ELANSLUTNING

Se installationsinstruktion

# SHUNTGRUPPER

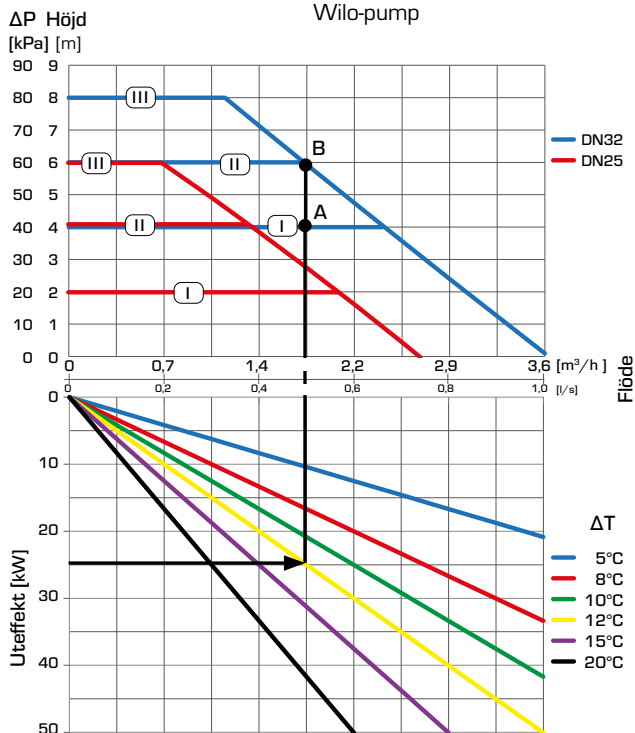
## BLANDNINGSFUNKTION, SERIE GRxX00

### DIMENSIONERING, PUMPKAPACITETSDIAGRAM

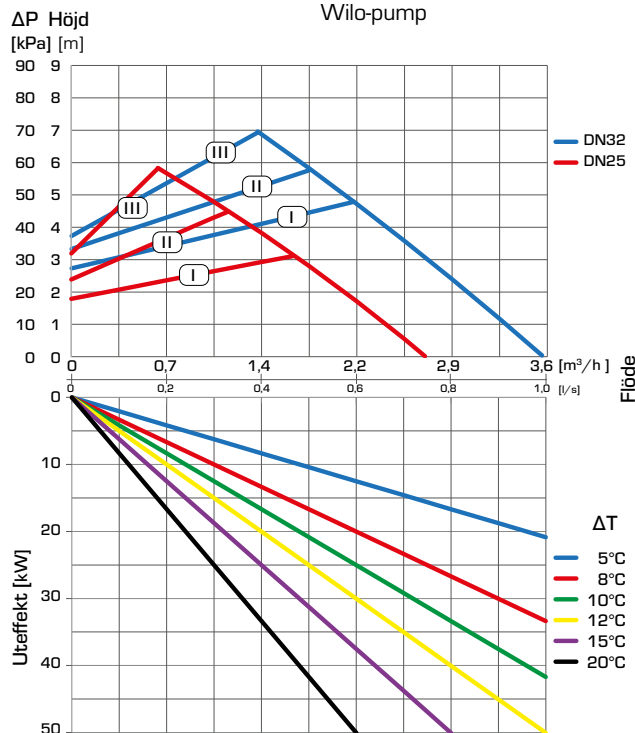
**Exempel:** Starta med värmekretsens uppvärmningsbehov (t.ex. 25 kW) och gå horisontellt åt höger i diagrammet till  $\Delta t = 12^\circ\text{C}$  (differensen mellan värmekretsens flödestemperatur och returtemperatur). Gå sedan uppåt för att hitta möjliga driftspunkter.

Inställning I ger driftspunkt A med en resthöjd på 40 kPa för DN32. Inställning II och III ger driftpunkt B med en resthöjd på 59 kPa för DN32.

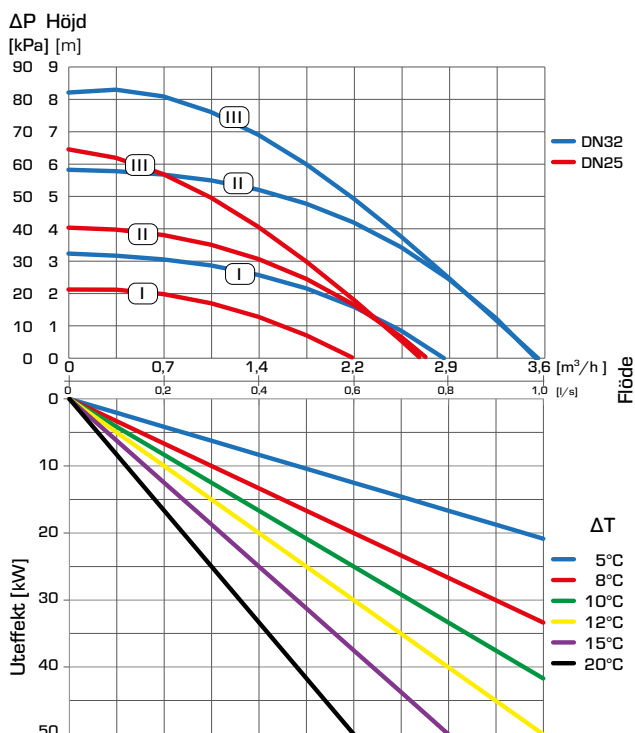
### SERIE GRA211, GRA231 — konstant differenstryck, Wilo-pump



### SERIE GRA211, GRA231 — variabelt differenstryck, Wilo-pump



### SERIE GRA211, GRA231 — konstant varvtal, Wilo-pump





# SHUNTGRUPPER

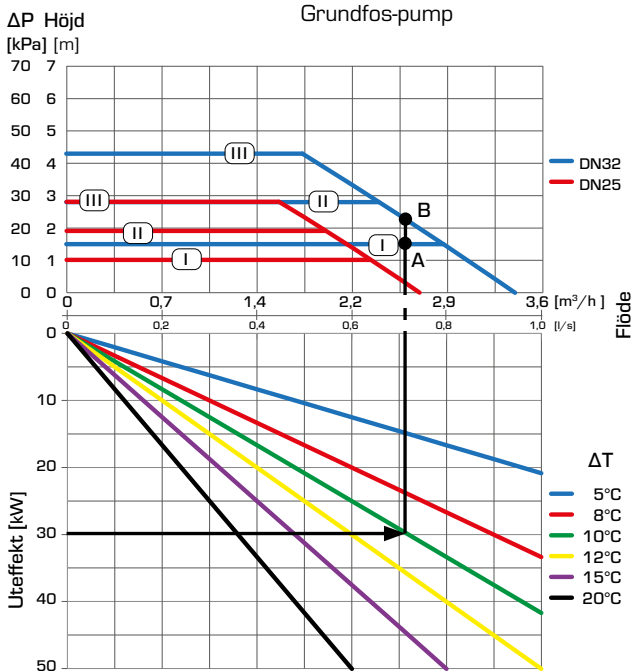
## BLANDNINGSFUNKTION, SERIE GRxX00

### DIMENSIONERING, PUMPKAPACITETSDIAGRAM

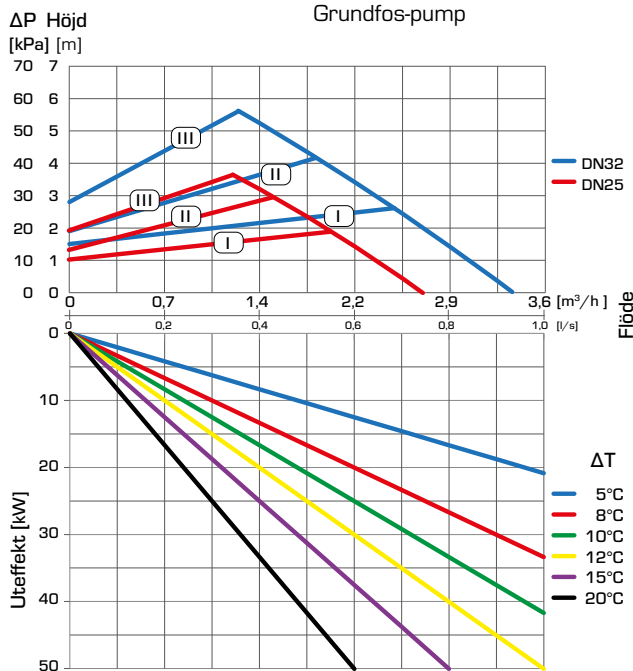
**Exempel:** Starta med värmekretsens uppvärmningsbehov (t.ex. 30 kW) och gå horisontellt åt höger i diagrammet till  $\Delta t = 10^\circ\text{C}$  (differensen mellan värmekretsens flödestemperatur och returtemperatur). Gå sedan uppåt för att hitta möjliga driftspunkter.

Inställning I ger driftspunkt A med en resthöjd på 15 kPa för DN32. Inställning II och III ger driftspunkt B med en resthöjd på 23 kPa för DN32.

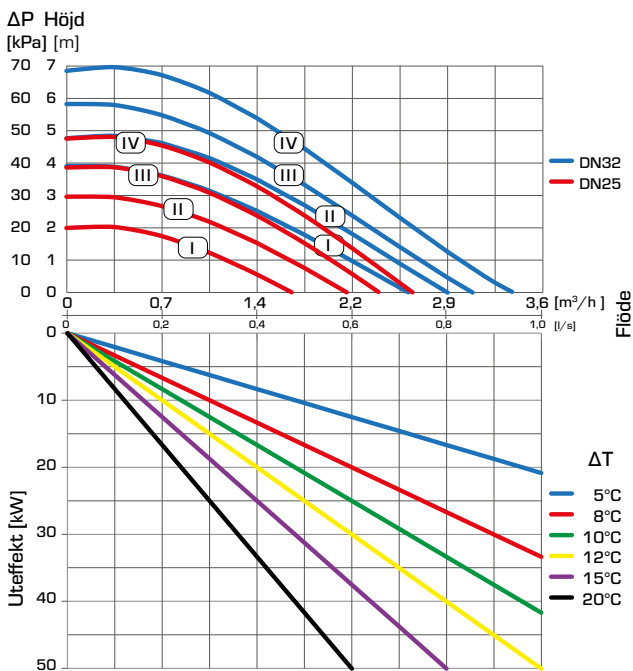
### SERIE GRA212, GRA232 – konstant differensstryck, Grundfos-pump



### SERIE GRA212, GRA232 – variabelt differensstryck, Grundfos-pump



### SERIE GRA212, GRA232 – konstant varvtal, Grundfos-pump



# SHUNTGRUPPER

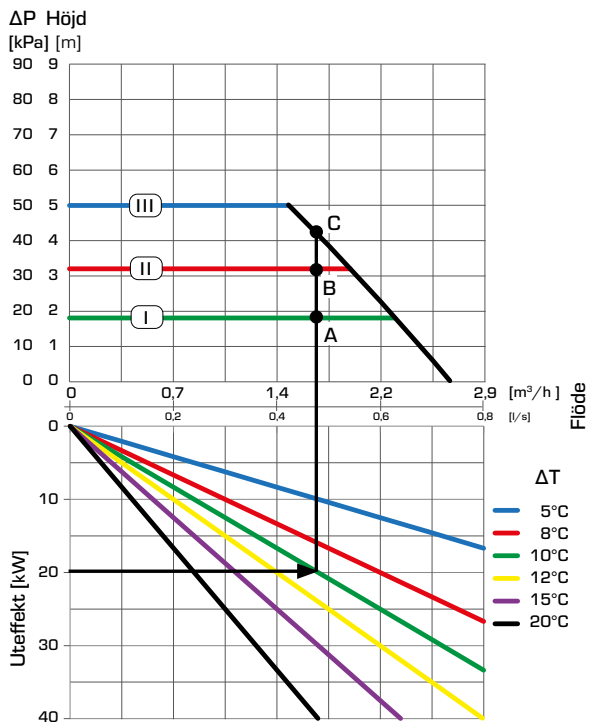
## BLANDNINGSFUNKTION, SERIE GRxX00

### DIMENSIONERING, PUMPKAPACITETSDIAGRAM

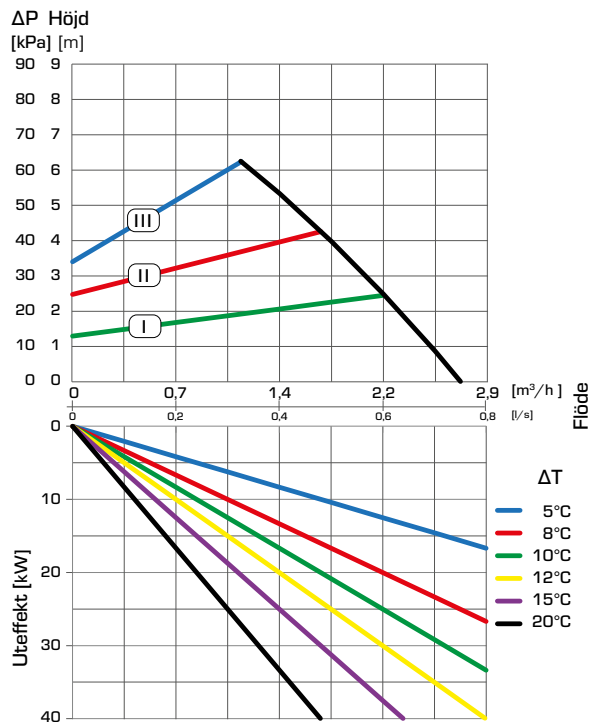
**Exempel:** Starta med värmekretsens uppvärmningsbehov (t.ex. 20 kW) och gå horisontellt åt höger i diagrammet till den valda  $\Delta t$ , som är (differensen mellan värmekretsens flödestemperatur och returtemperatur (t.ex. 10 °C). Gå sedan uppåt för att hitta möjliga driftspunkter.

Inställning I ger driftspunkt A med en resthöjd på 18 kPa. Inställning II ger driftspunkt B med en resthöjd på 32 kPa, och inställning III ger driftspunkt C med en resthöjd på 43 kPa.

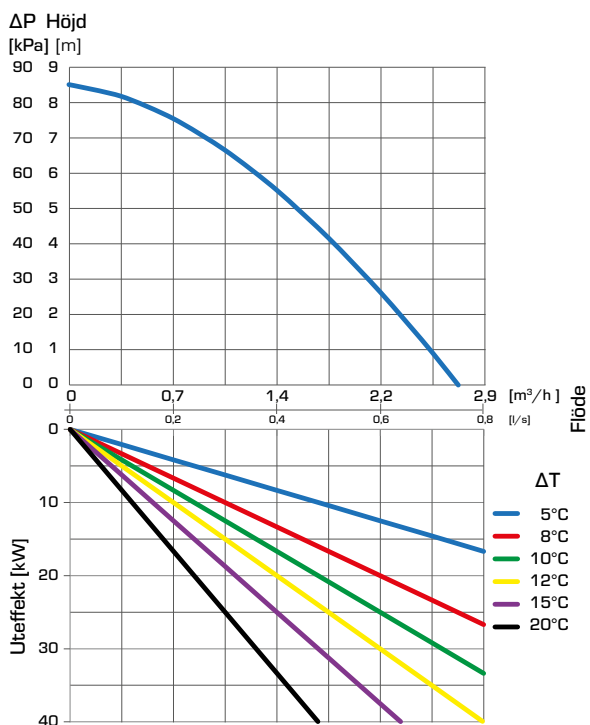
#### SERIE GRA311 – konstant differenstryck, Wilo-pump



#### SERIE GRA311 – variabelt differenstryck, Wilo-pump



#### SERIE GRA311 – Ext iPWM 1/iPWM 2, Wilo-pump



# SHUNTGRUPPER

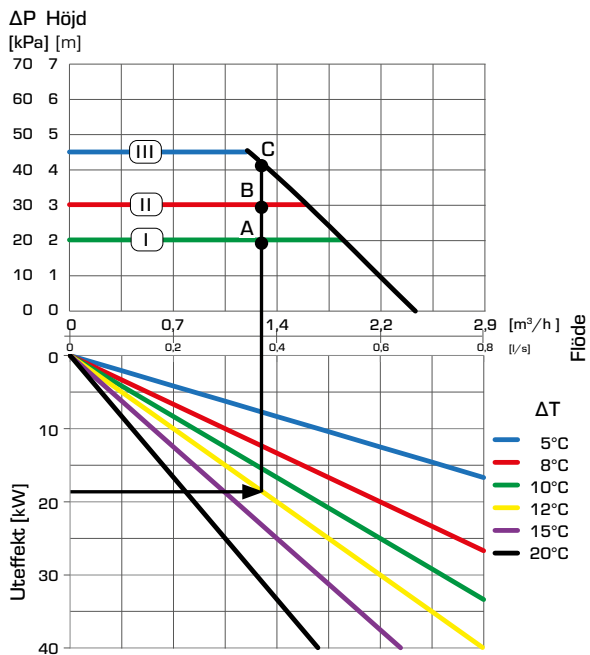
## BLANDNINGSFUNKTION, SERIE GRxX00

### DIMENSIONERING, PUMPKAPACITETSDIAGRAM

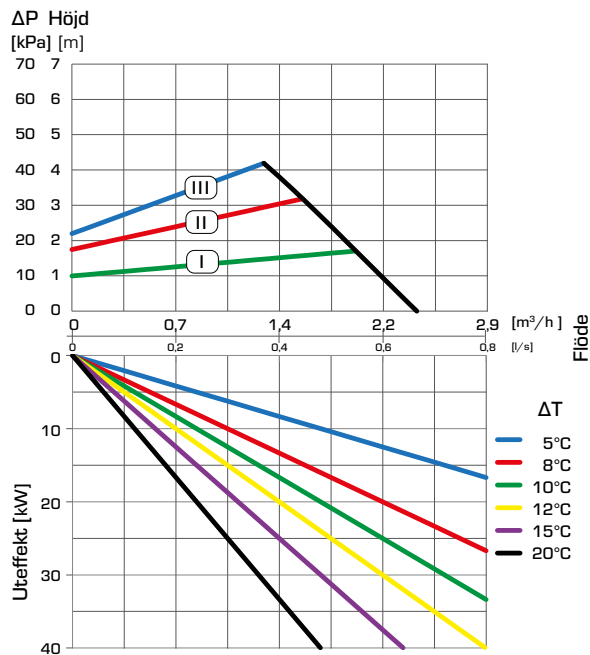
**Exempel:** Starta med värmekretsens uppvärmningsbehov (t.ex. 18 kW) och gå horisontellt åt höger i diagrammet till den valda  $\Delta t$ , som är [differensen mellan värmekretsens flödestemperatur och returtemperatur (t.ex. 12 °C)]. Gå sedan uppåt för att hitta möjliga driftspunkter.

Inställning I ger driftspunkt A med en resthöjd på 18 kPa. Inställning II ger driftspunkt B med en resthöjd på 32 kPa, och inställning III ger driftspunkt C med en resthöjd på 43 kPa.

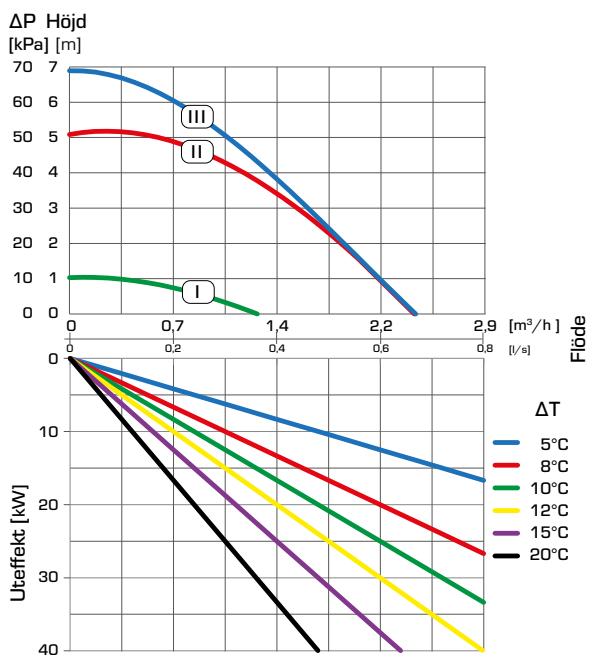
#### SERIE GRA394 – konstant differenstryck, Wilo-pump



#### SERIE GRA394 – variabelt differenstryck, Wilo-pump



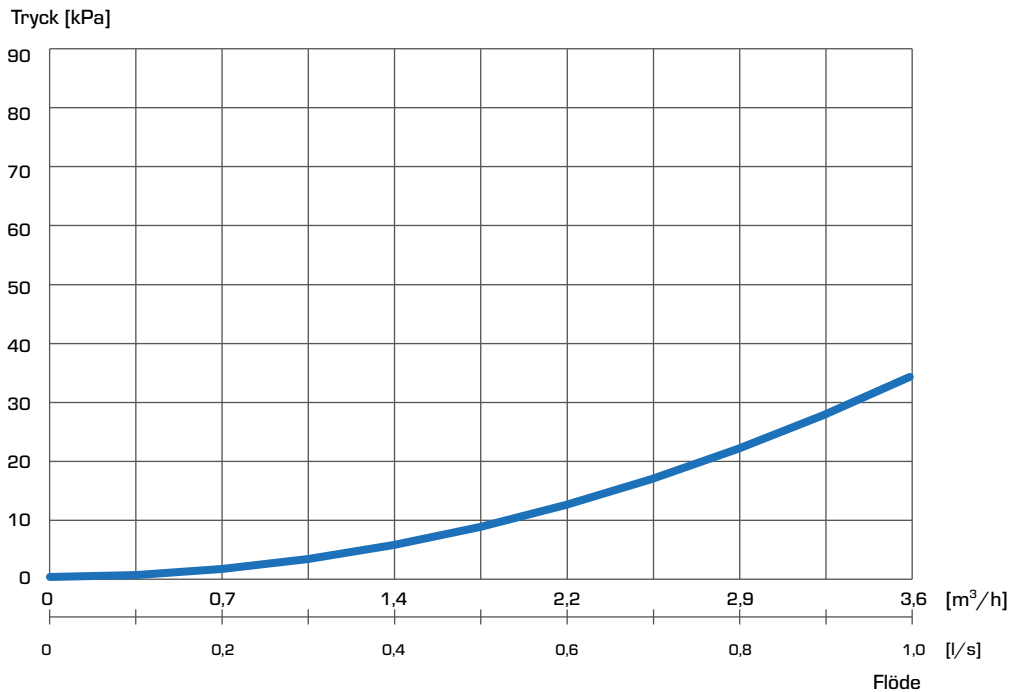
#### SERIE GRA394 – konstant varvtal, Wilo-pump



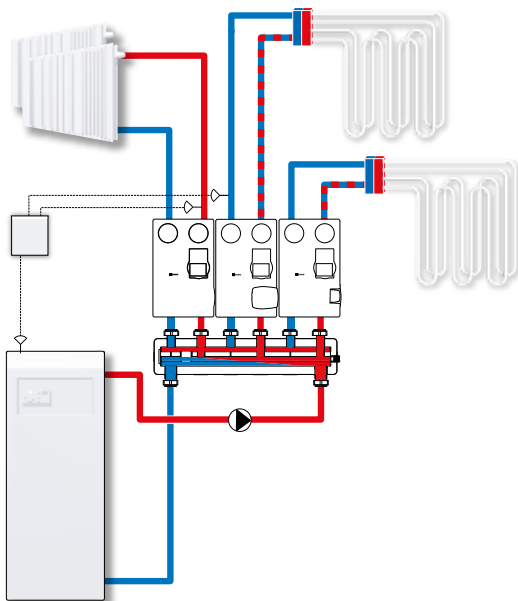
# SHUNTGRUPPER

## BLANDNINGSFUNKTION, SERIE GRxX00

### DIMENSIONERING, EGENSKAPER FÖR SHUNTGRUPPERNA - TRYCKFÖRLUSTER GRF1X1



### INSTALLATIONSEXEMPEL



Den primära funktionen för GRx-seriens shuntgrupper är flödestemperaturreglering genom blandningsfunktionen. GRx-seriens shuntgrupper används i värmesystem med regleringar. Shuntgrupperna behöver en extern reglering som mäter flödestemperaturen och reglerar ställdonet enligt systemets behov. Shuntgrupperna ur GRx-serien är det perfekta valet för applikationer där blandningsfunktion krävs. För dessa shuntgrupper ställs temperaturkomforten in av en extern reglering.

Applikationerna ovan är endast exempel på hur produkten kan användas!

Innan produkten börjar användas i någon applikation måste de regionala och nationella bestämmelserna kontrolleras.