

# SHUNTGRUPP BLANDNINGSFUNKTION, SERIE GRA100



GRA112

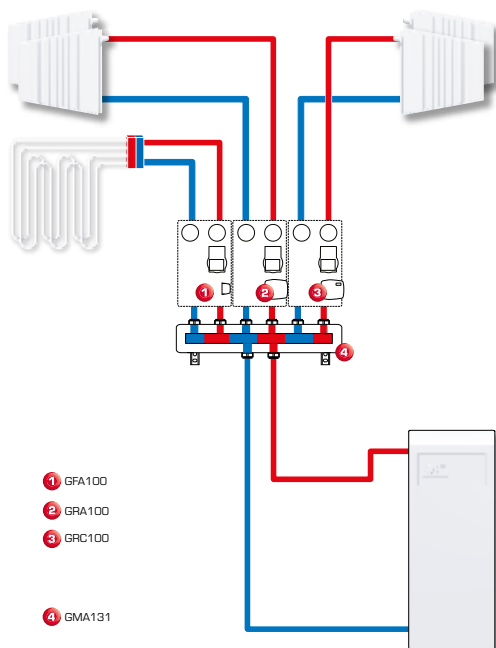
## PRODUKTBESKRIVNING

ESBE-serien GRA100 är en shuntgrupp som är avsedd för värmecirkulationer där enastående flödes- och temperaturreglering krävs. Den är utrustad med två avstängningsventiler med termometrar, patronbackventil, högklassigt isolerskal och högeffektiv cirkulationspump. GRA100 levereras med en 3-vägs progressiv shuntventil och ett ställdon. Shuntgruppen säkerställer bästa möjliga regleringsprestanda oavsett flöde och låg risk för överdimensionering, tack vare progressiv ventilkarakteristik, samt fungerar med de flesta regleringar på marknaden.

## SERVICE OCH UNDERHÅLL

Shuntgruppen kräver inget underhåll vid normala förhållanden.

## INSTALLATIONSEXEMPEL



## FÖRDELAR

- Enastående flödesreglering tack vare ventilens progressiva karakteristik
- Klar att användas med de flesta regleringar på marknaden
- Högklassigt isolerskal
- One size fits all – automatisk anpassning + progressiv karakteristik

## TILLBEHÖR

Se separata datablad för detaljerad information.

### ESBE Fördelarbalk

Fördelarbalk för 1, 2, eller 3 shuntgrupper. Med inbyggd separatorfunktion.

Art.nr.

66001100 \_\_\_\_\_ GMA411 - för 1 enhet

66001600 \_\_\_\_\_ GMA521 - för 2 enheter

66001700 \_\_\_\_\_ GMA531 - för 3 enheter

Fördelarbalk för 2, 3, 4 eller 5 shuntgrupper. Utan inbyggd separatorfunktion.

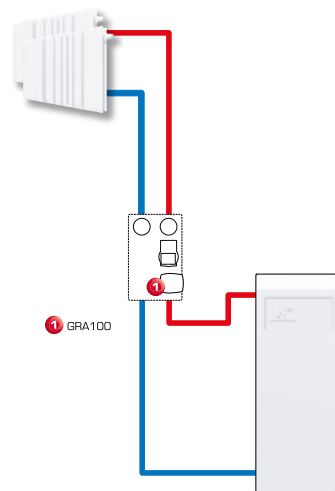
Art.nr.

66001200 \_\_\_\_\_ GMA421 - för 2 enheter

66001300 \_\_\_\_\_ GMA431 - för 3 enheter

66001400 \_\_\_\_\_ GMA441 - för 4 enheter

66001500 \_\_\_\_\_ GMA451 - för 5 enheter

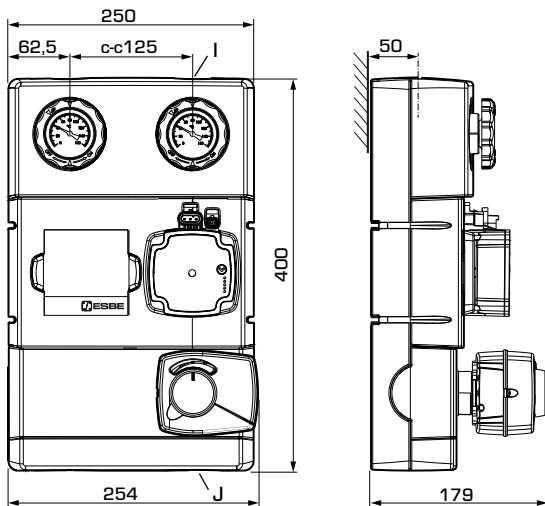


ESBE SYSTEM-ENHETER

# SHUNTGRUPP

## BLANDNINGSFUNKTION, SERIE GRA100

### PRODUKTSORTIMENT



GRA112


### SERIE GRA110

Art.nr.	Referens	DN	Pump	Anslutning		Vikt [kg]	Anmärkning	RSK-nummer
				I	J			
61040600	GRA112	32	Grundfos 25-70	G 1 1/4"	G 1 1/2"	6,5	230V, 3-punkts styrsignal	536 37 24

# SHUNTGRUPP

## BLANDNINGSFUNKTION, SERIE GRA100

### TEKNISKA DATA

 Besök [esbe.eu](http://esbe.eu) för mer information.

#### Shuntgruppen, allmänt:

Tryckklass: \_\_\_\_\_ PN 6  
 Medietemperatur: \_\_\_\_\_ max. +110 °C  
 \_\_\_\_\_ min. 0 °C  
 Omgivningstemperatur: \_\_\_\_\_ max. +50 °C  
 \_\_\_\_\_ min. 0 °C  
 Arbetstryck: \_\_\_\_\_ 0,6 MPa (6 bar)  
 Koppelsatser: \_\_\_\_\_ Invändig gänga (G), ISO 228/1  
 \_\_\_\_\_ Utvändig gänga (G), ISO 228/1  
 Isolering: \_\_\_\_\_ EPP  $\lambda$  0,036 W/mK



EnEV2014

Media: \_\_\_\_\_ Värmevatten (enligt VDI2035)  
 \_\_\_\_\_ Vatten/glykolblandningar, max. 50 %  
 (vid mer än 20 % tillsats måste pumpdata kontrolleras)  
 \_\_\_\_\_ Vatten/etanolblandningar, max. 28 %

#### Material, i kontakt med vatten:

Komponenter i: \_\_\_\_\_ Messing, gjutjärn, stål  
 Tätningsmaterial i: \_\_\_\_\_ PTFE, aramidfiber, EPDM

#### EEl (Energieffektivitetsindex),

Wilo cirkulationspump: \_\_\_\_\_ <0,21  
 Grundfos cirkulationspump: \_\_\_\_\_ <0,20

#### Konformitet och certifikat:



LVD 2014/35/EU  
 EMC 2014/30/EU  
 RoHS3 2015/863/EU  
 ErP 2009/125/EU



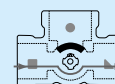
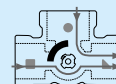
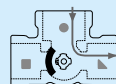
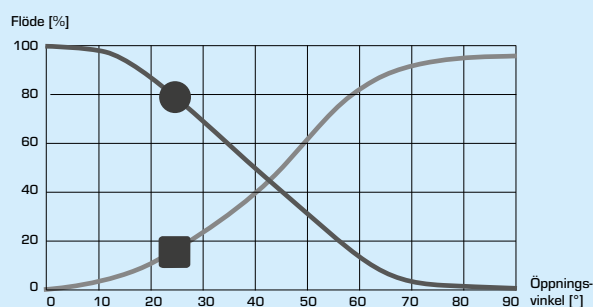
SI 2016 Nr. 1101  
 SI 2016 Nr. 1091  
 SI 2012 Nr. 3032  
 SI 2010 Nr. 2617

PED 2014/68/EU, artikel 4.3 / SI 2016 Nr. 1105 (UK)

#### Inbyggt blandningsventil:

Max. differensstryck: \_\_\_\_\_ 100 kPa (1 bar)  
 Stängningstryck: \_\_\_\_\_ 200 kPa (2 bar)  
 Läckage i % av flödet\*: \_\_\_\_\_ < 0,05 %  
 \* Differensstryck 100 kPa (1 bar)

#### KARAKTERISTIKDIAGRAM



#### Inbyggt ställdon, GRA110:

Ställdon typ: \_\_\_\_\_ ARA661  
 Styrsignal: \_\_\_\_\_ 3-punkt  
 Strömförsörjning: \_\_\_\_\_ 230 ± 10 % V AC, 50 Hz  
 Effektförbrukning: \_\_\_\_\_ 5 VA  
 Gångtid 90 °: \_\_\_\_\_ 120 s  
 Kapslingsklass: \_\_\_\_\_ IP41  
 Skyddsklass: \_\_\_\_\_ II

#### STÄLLDONETS KABLAGE\*


Se installationsinstruktion

\* Ställdonet ska föregås av en allpolig brytare i den fasta installationen.

# SHUNTGRUPP

## BLANDNINGSFUNKTION, SERIE GRA100

### TEKNISKA DATA

 Besök [esbe.eu](http://esbe.eu) för mer information.

#### Inbyggd cirkulationspump:

Strömförsörjning: \_\_\_\_\_ 230 ± 10 % V AC, 50/60 Hz

Effektförbrukning - Wilo 25/6: \_\_\_\_\_ 3-45 W

- Wilo 25/7,5: \_\_\_\_\_ 3-76 W

- Grundfos 25-50: \_\_\_\_\_ 2-34 W

- Grundfos 25-70: \_\_\_\_\_ 2-53 W

Kapslingsklass: \_\_\_\_\_ IP X4D

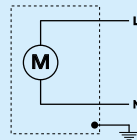
Isolerklass: \_\_\_\_\_ F

EEl (Energieffektivitetsindex) - Wilo 25/6: \_\_\_\_\_ <0,20

- Wilo 25/7,5: \_\_\_\_\_ <0,21

- Grundfos: \_\_\_\_\_ <0,20

#### PUMPKABLAGE \*

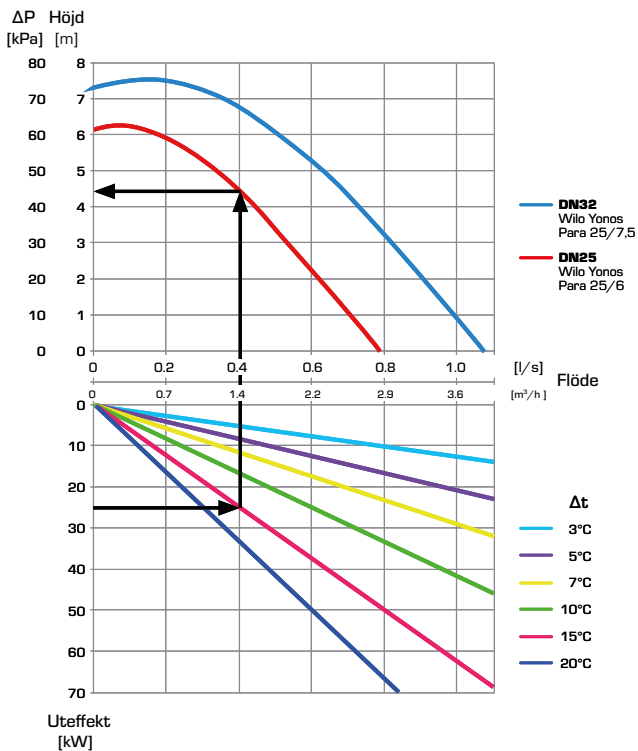


\* Cirkulationspumpen ska föregås av en allpolig brytare i den fasta installationen.

### DIMENSIONERING, PUMPKAPACITETSDIAGRAM

**Exempel:** Starta med värmekretsens uppvärmningsbehov (t.ex. 25 kW) och gå horisontellt åt höger i diagrammet till  $\Delta t = 15^\circ\text{C}$  (differensen mellan värmekretsens flödestemperatur och returtemperatur). Sedan går du uppåt till arbetspunkten och avläser pumpens tillgängliga tryck till vänster:  $\Delta p = 45\text{ kPa}$ .

#### SERIE GRA100 – tillgängligt tryck, Wilo-pumpar



#### SERIE GRA100 – tillgängligt tryck, Grundfos-pumpar

