



SERIES FSK100

GB • DE • SE • IT • FR • RU



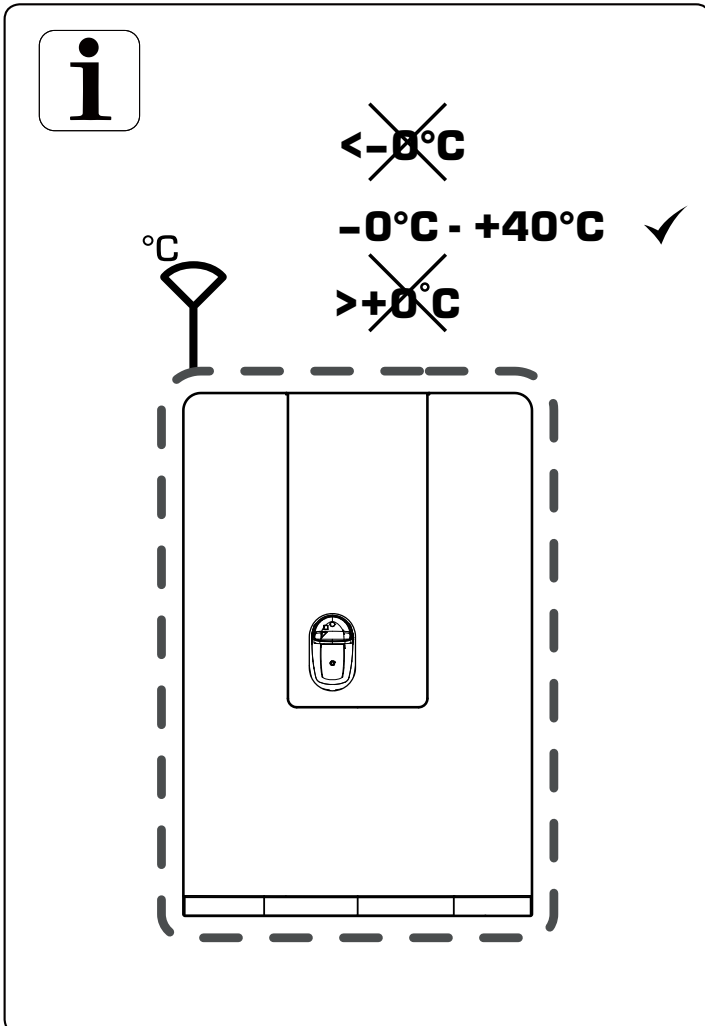
NO.1 IN HYDRONIC SYSTEM CONTROL



Series FSK100



LVD 2014/35/EU
EMC 2014/30/EU
RoHS 2011/65/EU



GB CONTENT

Page	Chapter
3	1 SAFETY
6	2 INSTALLATION/CONNECTION
7	3 FRESH CONTROL FUNCTION
8	4a CHEMICAL DECALCIFICATION
10	4b PERFORMING CHEMICAL DECALCIFICATION
12	5 SUPERFLOW FUNCTION
13	6 SUPERFLOW REPLACEMENT
14	7 ACCESSORY - CIRCULATION PUMP
16	8 FRESH CONTROL SETTING
18-19	9 CONNECTION SCHEME

DE INHALT

Seite	Kapitel
3	1 SICHERHEITSHINWEISE
6	2 MONTAGE/ ANSCHLÜSSE
7	3 FRESH CONTROL FUNKTION
8	4a CHEMISCHE ENTKALKUNG
10	4b DURCHFÜHRUNG DER CHEMISCHEN ENTKALKUNG
12	5 SUPERFLOW FUNKTION
13	6 SUPERFLOW AUSTAUSCH
14	7 ZUBEHÖR - ZIRKULATIONS PumPE
16	8 FRESH CONTROL EINSTELLUNGEN
18-19	9 ELEKTRISCHE VERDRAHTUNG

SE INNEHÅLL

Sida	Kapitel
4	1 SÄKERHET
6	2 VÄGGINSTALLATION/ ANSLUTNING
7	3 FRESH CONTROL FUNKTION
8	4a KEMISK AVKALKNING
10	4b UTFÖRA KEMISK AVKALKNING
12	5 SUPERFLOW FUNKTION
13	6 BYTE AV SUPERFLOW
14	7 TILLBEHÖR - FUNKTION CIRCULATIONS PUMPEN
16	8 INSTÄLLNINGAR TAPPVATTENENHET
18-19	9 KOPPLIGSSHEMA

IT CONTENUTO

Pagina	Capitolo
4	1 AVVERTENZE PER LA SICUREZZA
6	2 INSTALLAZIONE A MURO/ COLLEGAMENTO
7	3 FUNZIONI CENTRALINA FRESH
9	4a DECALCIFICAZIONE CHIMICA
11	4b ESECUZIONE DECALCIFICAZIONE CHIMICA
12	5 FUNZIONAMENTO SUPERFLOW
13	6 SOSTITUZIONE SUPERFLOW
15	7 ACCESSORIO - FUNZIONAMENTO POMPA DI RICIRCOLO
17	8 IMPOSTAZIONE DELLA CENTRALINA FRESH
18-19	9 SCHEMA ELETTRICO

FR TABLE DES MATIÈRES

Page	Chapitre
5	1 RECOMMANDATIONS DE SÉCURITÉ
6	2 MONTAGE AU MUR / BRANCHEMENT
7	3 FRESH CONTROL FONCTIONNEMENT
9	4a DÉCALCIFICATION CHIMIQUE
11	4b DÉCALCIFICATION CHIMIQUE
12	5 SUPERFLOW FONCTIONNEMENT
13	6 SUPERFLOW REMPLACEMENT
15	7 ACCESSOIRES - FONCTION CIRCULATION DE LA POMPE
17	8 RÉGLAGE DU FRESH CONTROL
18-19	9 SCHÉMA DE BRANCHEMENT ÉLECTRIQUE

RU СОДЕРЖАНИЕ

Страница	Раздел
5	1 БЕЗОПАСНОСТЬ
6	2 МОНТАЖ/ ПОДКЛЮЧЕНИЯ
7	3 ФУНКЦИЯ FRESH CONTROL
9	4a ХИМИЧЕСКАЯ ДЕКАЛЬЦИНАЦИЯ
11	4b ВЫПОЛНЕНИЕ ХИМИЧЕСКОЙ ДЕКАЛЬЦИНАЦИИ
12	5 ФУНКЦИЯ SUPERFLOW
13	6 ЗАМЕНА ДЕТАЛЕЙ SUPERFLOW
15	7 ВСПОМОГАТЕЛЬНОЕ ОБОРУДОВАНИЕ - ЦИРКУЛЯЦИОННЫЙ НАСОС
17	8 НАСТРОЙКА ФУНКЦИИ FRESH CONTROL
18-19	9 СХЕМА ПОДКЛЮЧЕНИЙ

1

SAFETY

GB SAFETY ADVICE

Please pay attention to the following safety advice in order to avoid danger and damage to people and property. Attention should be paid to valid local standards, regulations and guidelines!

PROPER USAGE

The station may only be used in technically suitable systems in compliance with the technical data specified in these instructions. Due to its design the station must be mounted and operated as described in these instructions! Improper use excludes all liability claims.

CE CE DECLARATION OF CONFORMITY

The product complies with the relevant directives and is therefore labelled with the CE mark. The Declaration of Conformity is available upon request, please contact the manufacturer.

TARGET GROUP

These instructions are exclusively addressed to authorised skilled personnel.

SPECIFIC WATER VALUE

	Limits
pH-value (considering SI Index)	7-9
Saturation index (delta pH-value)	-0,2 < 0 < +0,2
Degree of hardness [°dH]	6 -15
Conductivity [µS/cm]	10...500
Filterable matter [mg/l]	< 30
Free chlorine [mg/l]	< 0,5
Hydrosulfide (H ₂ S) [mg/l]	< 0,05
Ammoniac (NH ₃ /NH ₄ ⁺) [mg/l]	< 2
Sulfate [mg/l]	< 100
Hydrogencarbonate [mg/l]	< 300
Hydrogencarbonatc/Sulfate [mg/l]	> 1,0
Sulfide [mg/l]	< 1
Nitrate [mg/l]	< 100
Nitrite [mg/l]	< 0,1
Iron, solute [mg/l]	< 0,2
Manganese [mg/l]	< 0,1
Free aggressive carbonic acid [mg/l]	< 20

DESCRIPTION OF SYMBOLS

⚠ WARNING! Warnings are indicated with a warning triangle! They contain information on how to avoid the danger described.

DISPOSAL

Dispose the packaging and old appliances in an environmentally sound manner.

i Please pay attention to the safety advice and information. Wrong connection or incorrect use can lead to damage to the device, the heating system or to persons. We reserve the right to modify or improve the product, its technical data and literature at any time and without notice.

DE SICHERHEITSHINWEISE

Bitte beachten Sie die Sicherheitshinweise genau, um Gefahren und Schäden für Menschen und Sachwerte auszuschließen. Lokale Richtlinien, Vorschriften, Normen sind zu berücksichtigen.

BESTIMMUNGSGEMÄSSE VERWENDUNG

Die Frischwasserstation darf nur gemäß den Vorgaben dieser Anleitung installiert und verwendet werden. Angegebene Grenzwerte sind einzuhalten. Die bestimmungswidrige Verwendung führt zum Ausschluss jeglicher Haftungsansprüche.

CE CE-KONFORMITÄTSERKLÄRUNG

Das Produkt entspricht den einschlägigen Richtlinien und ist daher mit der CE-Kennzeichnung versehen. Die Konformitätserklärung kann beim Hersteller angefordert werden.

ZIELGRUPPE

Diese Anleitung richtet sich ausschließlich an den Fachhandwerker.

WASSERGENZWERTE

	Grenzwerte
pH-Wert (unter Beachtung SI Index)	7-9
Sättigungs-Index SI (Delta ph-Wert)	-0,2 < 0 < +0,2
Gesamthärte [°dH]	6 -15
Leitfähigkeit [µS/cm]	10...500
Abfilterbare Stoffe [mg/l]	< 30
Freies Chlor [mg/l]	< 0,5
Schwefelwasserstoff (H ₂ S) [mg/l]	< 0,05
Ammoniak (NH ₃ /NH ₄ ⁺) [mg/l]	< 2
Sulfat [mg/l]	< 100
Hydrogenkarbonat [mg/l]	< 300
Hydrogenkarbonat/Sulfat [mg/l]	> 1,0
Sulfid [mg/l]	< 1
Nitrat [mg/l]	< 100
Nitrit [mg/l]	< 0,1
Eisen, gelöst [mg/l]	< 0,2
Mangan [mg/l]	< 0,1
Freie aggressive Kohlensäure [mg/l]	< 20

SYMBOLERKLÄRUNG

⚠ WARNUNG! Warnhinweise sind mit einem Warndreieck gekennzeichnet! Es wird angegeben, wie die Gefahr vermieden werden kann!

ENTSORGUNG

Verpackungsmaterialien und Altgeräte sind umweltgerecht zu entsorgen.

i Beachten Sie alle Sicherheitshinweise und Informationen. Fehlerhafte Installationen können zu Schäden an Material führen und Personen gefährden. Wir behalten uns das Recht vor, Veränderungen und Verbesserungen am Produkt, seinen technischen Daten und der Produktliteratur jederzeit und ohne vorherige Ankündigung vorzunehmen.

1

SAFETY

SE SÄKERHET

Vänligen uppmärksamma följande säkerhetsföreskrifter för att undvika skada på människor eller egendom. Följ alltid lokala lagar och regler:

ANVÄNDNING

Tappvattenenheten får endast användas i tekniskt lämpliga system som överensstämmer med instruktionernas tekniska data. Tack vare enhetens design måste den monteras och användas på det sätt som beskrivs i instruktionen. Efterlevs inte detta gäller inte garantin.

CE FÖRSÄKRAN OM ÖVERENSSTÄMMELSE

Produkten överensstämmer med relevanta direktiv och är därför CE-märkt. Declaration of Conformity är tillgängligt på begäran genom att kontakta tillverkaren.


MÅLGRUPP

Dessa instruktioner är ämnade för behörig personal.

VATTENVÄRDEN


	Gränser
pH-värde (enligt SI index)	7-9
Mättnads index (delta pH-värde)	-0,2 < 0 < +0,2
Hårdhetsgrad [°dH]	6 -15
Ledningsförmåga [µS/cm]	10...500
Filterbar materia [mg/l]	< 30
Fritt klor [mg/l]	< 0,5
Hydrosulfid (H ₂ S) [mg/l]	< 0,05
Ammoniak (NH ₃ /NH ₄ ⁺) [mg/l]	< 2
Sulfat [mg/l]	< 100
Vätekarbonat [mg/l]	< 300
Vätekarbonat / Sulfat [mg/l]	> 1,0
Sulfid [mg/l]	< 1
Nitrat [mg/l]	< 100
Nitrit [mg/l]	< 0,1
Järn, löst ämne [mg/l]	< 0,2
Mangan [mg/l]	< 0,1
Fri aggressiv kolsyra [mg/l]	< 20

SYMBOLBESKRIVNING

 **VARNING!** Varningar indikeras av varningstriangel. Varningar innehåller information om hur du undviker faran som beskrivs.

ÅTERVINNING

Återvinn emballage och uttjänt utrustning på ett miljövänligt sätt.

 Vänligen uppmärksamma säkerhetsföreskrifterna och informationen. Fel anslutning eller oriktigt handhavande kan leda till skada på person, enheten eller värmesystemet. Vi förbehåller oss rätten att ändra eller förbättra produkten, dess tekniska data och litteratur när som helst och utan föregående meddelande.

IT AVVERTENZE PER LA SICUREZZA

Osservare queste avvertenze per la sicurezza per escludere pericoli e danni a persone e materiali. L'attenzione deve essere rivolta alle leggi locali, regolamenti e linee guida in vigore!

USO CONFORME ALLO SCOPO PREVISTO

Il gruppo può essere utilizzato solo in impianti tecnicamente idonei in conformità ai dati tecnici specificati in queste istruzioni. Esso deve essere installato e utilizzato come descritto in queste istruzioni! L'uso improprio annulla qualsiasi azione di responsabilità

CE DICHIARAZIONE DI CONFORMITÀ CE

Il prodotto è conforme alle direttive rilevanti ed è munito della marcatura CE. La dichiarazione di conformità può essere richiesta presso il fabbricante.


DESTINATARI

Queste istruzioni si rivolgono esclusivamente a personale qualificato e autorizzato.

VALORI LIMITE DI QUALITÀ DELL'ACQUA

	Limiti
Valore pH (considerando Indice SI)	7-9
Indice di saturazione (delta pH)	-0,2 < 0 < +0,2
Grado di durezza [°dH]	6 -15
Conduttività [µS/cm]	10...500
Materia filtrabile [mg/l]	< 30
Cloro libero [mg/l]	< 0,5
Idrosolfuro (H ₂ S) [mg/l]	< 0,05
Ammoniaca (NH ₃ /NH ₄ ⁺) [mg/l]	< 2
Solfato [mg/l]	< 100
Bicarbonato [mg/l]	< 300
Bicarbonato / Solfato [mg/l]	> 1,0
Solfuro [mg/l]	< 1
Nitrato [mg/l]	< 100
Nitrito [mg/l]	< 0,1
Ferro, soluto [mg/l]	< 0,2
Manganese [mg/l]	< 0,1
Anidride carbonica aggressiva libera [mg/l]	< 20

SPIEGAZIONE DEI SIMBOLI

 **AVVERTENZA!** Le avvertenze sono contrassegnate da un triangolo di avvertimento. Indicano come evitare il pericolo descritto!

SMALTIMENTO

Smaltire l'imballaggio e i vecchi apparecchi in modo ecologicamente corretto.

 Osservare tutte le informazioni e note di sicurezza.

Un collegamento errato o un uso inappropriato possono provocare danni all'apparecchio, al sistema di riscaldamento o alle persone. Ci riserviamo il diritto di modificare o migliorare il prodotto, i suoi dati tecnici e la sua documentazione in qualsiasi momento e senza preavviso.

1

SAFETY

FR RECOMMANDATIONS DE SÉCURITÉ

Veillez lire attentivement les recommandations de sécurité suivantes afin d'éviter tout dommage aux personnes et aux biens. Merci de prêter attention aux réglementations et usages locaux en vigueur

UTILISATION CONFORME

La station s'utilise uniquement dans des installations appropriées en tenant compte des valeurs limites annoncées dans le présent manuel. Elle doit être installée et utilisée comme décrit dans cette notice ! En cas d'usage non conforme, la garantie ne pourra s'appliquer.

CE DÉCLARATION DE CONFORMITÉ CE

Le marquage „CE“ est apposé sur le produit, celui-ci étant conforme aux dispositions communautaires prévoyant son apposition. La déclaration de conformité est disponible auprès du fabricant sur demande.


GROUPE CIBLE

Ce manuel d'instructions vise exclusivement les techniciens habilités.

LIMITE DE TOLÉRANCE DE L'EAU


	Limites
pH (selon l'index SI)	7-9
Index de saturation (Delta pH)	-0,2 < 0 < +0,2
Niveau de dureté [°dH]	6 -15
Conductivité [µS/cm]	10...500
Matière filtrable [mg/l]	< 30
Chlore libre [mg/l]	< 0,5
Hydrosulfure (H ₂ S) [mg/l]	< 0,05
Ammoniaque (NH ₃ /NH ₄ ⁺) [mg/l]	< 2
Sulfate [mg/l]	< 100
Hydrogénocarbonate [mg/l]	< 300
Hydrogénocarbonate / Sulfate [mg/l]	> 1,0
Sulfure [mg/l]	< 1
Nitrate [mg/l]	< 100
Nitrite [mg/l]	< 0,1
Soluté de fer [mg/l]	< 0,2
Manganèse [mg/l]	< 0,1
Gaz carbonique agressif libre [mg/l]	< 20

EXPLICATION DES SYMBOLES

 **AVERTISSEMENT!** Les avertissements sont renseignés par ce symbole triangulaire. Ils renseignent sur la façon d'éviter le danger.

TRAITEMENT DES DÉCHETS

Évacuer l'emballage et les anciens appareils de manière environnementale.

 Prenez en considération toutes les recommandations de sécurité et informations fournies. Tout branchement erroné ou toute utilisation incorrecte peut provoquer des dommages à l'appareil, au système de chauffage et aux personnes. Nous nous réservons le droit de modifier ou d'améliorer le produit, ses caractéristiques techniques et les documentations à tout moment et sans préavis.

RU РЕКОМЕНДАЦИИ ПО БЕЗОПАСНОСТИ

Во избежание повреждений имущества и травм, пожалуйста, учитывайте следующие рекомендации по технике безопасности. Кроме того, необходимо соблюдать действующие местные стандарты и нормативные акты!

НАДЛЕЖАЩЕЕ ПРИМЕНЕНИЕ

Установку можно использовать исключительно в технически подходящих системах в соответствии с техническими параметрами, указанными в данной инструкции. Из-за конструктивных особенностей установки ее монтаж и эксплуатация должны выполняться в строгом соответствии с данной инструкцией! Несоответствующее использование приводит к снятию с гарантии.

CE ДЕКЛАРАЦИЯ СООТВЕТСВИЯ CE

Продукт соответствует применимым директивам и имеет маркировку CE. Декларация соответствия предоставляется по запросу, пожалуйста, обращайтесь к производителю.


ЦЕЛЕВАЯ АУДИТОРИЯ

Данная инструкция предназначена исключительно для уполномоченного квалифицированного персонала.

УДЕЛЬНОЕ ВОДНОЕ ЧИСЛО


	Предельные значения
Водородный показатель pH	7-9
Индекс насыщения (дельта значение pH)	-0,2 < 0 < +0,2
Уровень жесткости [°dH]	6 -15
Электропроводность [мкСм/см]	10...500
Мутность [мг/л]	< 30
Хлор остаточный свободный [мг/л]	< 0,5
Сероводород (H ₂ S) [мг/л]	< 0,05
Аммоний (NH ₃ ⁺ /NH ₄ ⁺) [мг/л]	< 2
Сульфаты [мг/л]	< 100
Бикарбонаты [мг/л]	< 300
Бикарбонаты/ сульфаты [мг/л]	> 1,0
Сульфиды [мг/л]	< 1
Сульфиды [мг/л]	< 100
Нитриты [мг/л]	< 0,1
Железо общее [мг/л]	< 0,2
Марганец [мг/л]	< 0,1
Свободна углекислота [мг/л]	< 20

ПОЯСНЕНИЕ СИМВОЛОВ

 **ОСТОРОЖНО!** Предупреждения обозначаются Треугольником с восклицательным знаком! Они содержат информацию о способах предотвращения указанных опасностей.

УТИЛИЗАЦИЯ

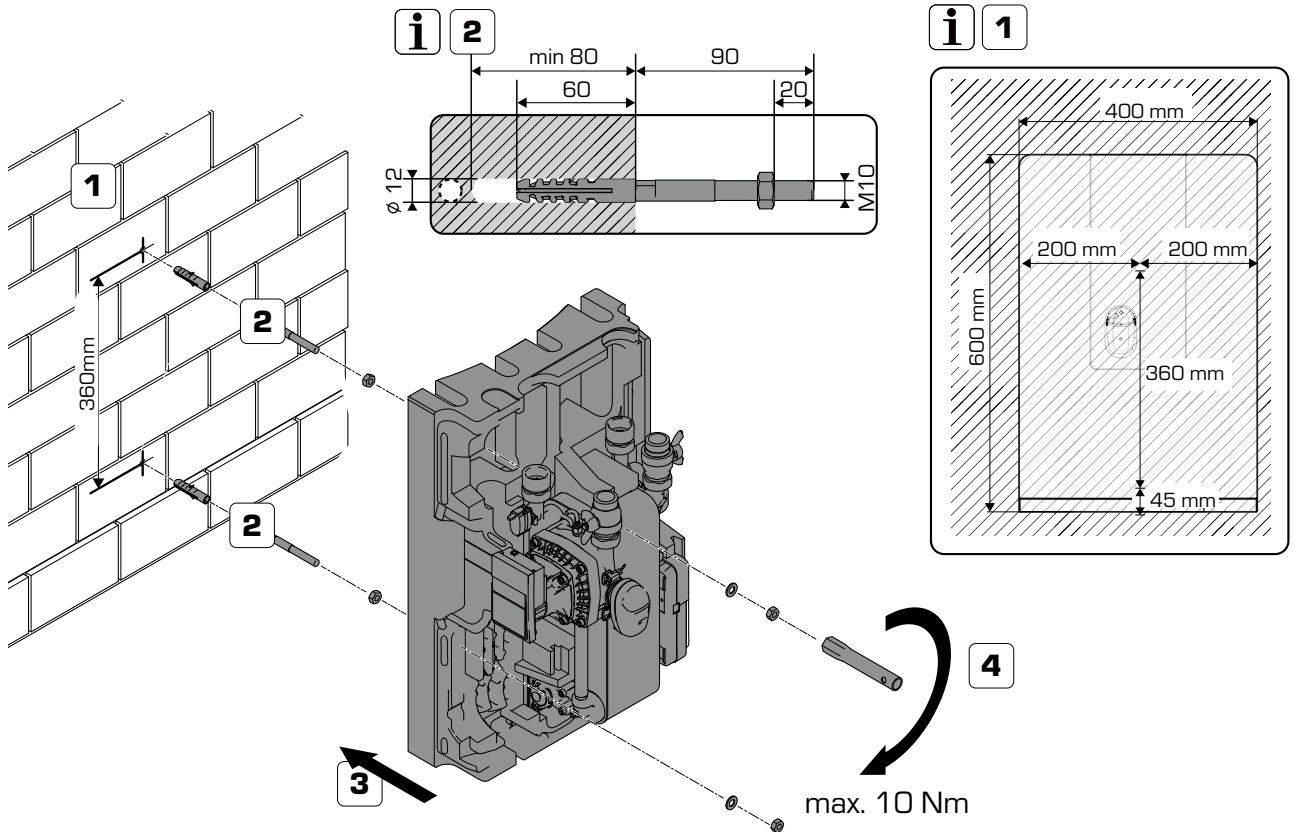
Упаковка и использованные материалы должны быть утилизированы экологически безопасным способом.

 Пожалуйста, соблюдайте рекомендации и указания по технике безопасности. При неправильном подключении или несоответствующем применении возможно повреждение устройства и травмы. Мы сохраняем за собой право вносить изменения или модернизировать изделие, его технические характеристики и описания в любое время без предварительного уведомления.

2

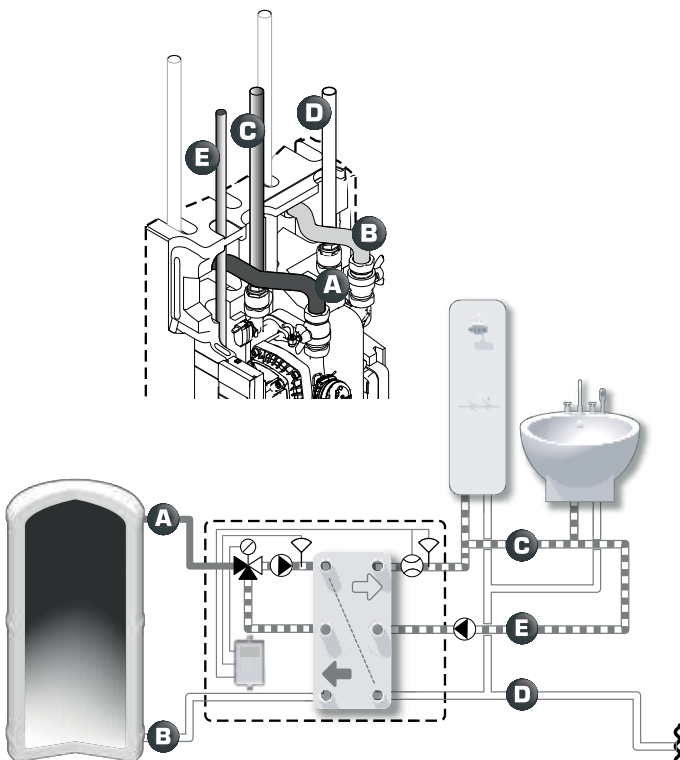
INSTALLATION/CONNECTION

A



B

A	B	C	D	E
G 1"	G 1"	G 1"	G 1"	G 1/2"



GB WALL INSTALLATION/ CONNECTION

Installation pict. A,1-4
Connection pict B

DE MONTAGE/ ANSCHLÜSSE

Montage Bild A,1-4
Anschlüsse Bild B

SE VÄGGINSTALLATION/ ANSLUTNING

Installation bild A,1-4
Anslutning bild B

IT INSTALLAZIONE A MURO/ COLLEGAMENTO

Installazione fig. A,1-4
Collegamento fig. B

FR MONTAGE AU MUR / BRANCHEMENT

Installation A,1-4
Branchement B

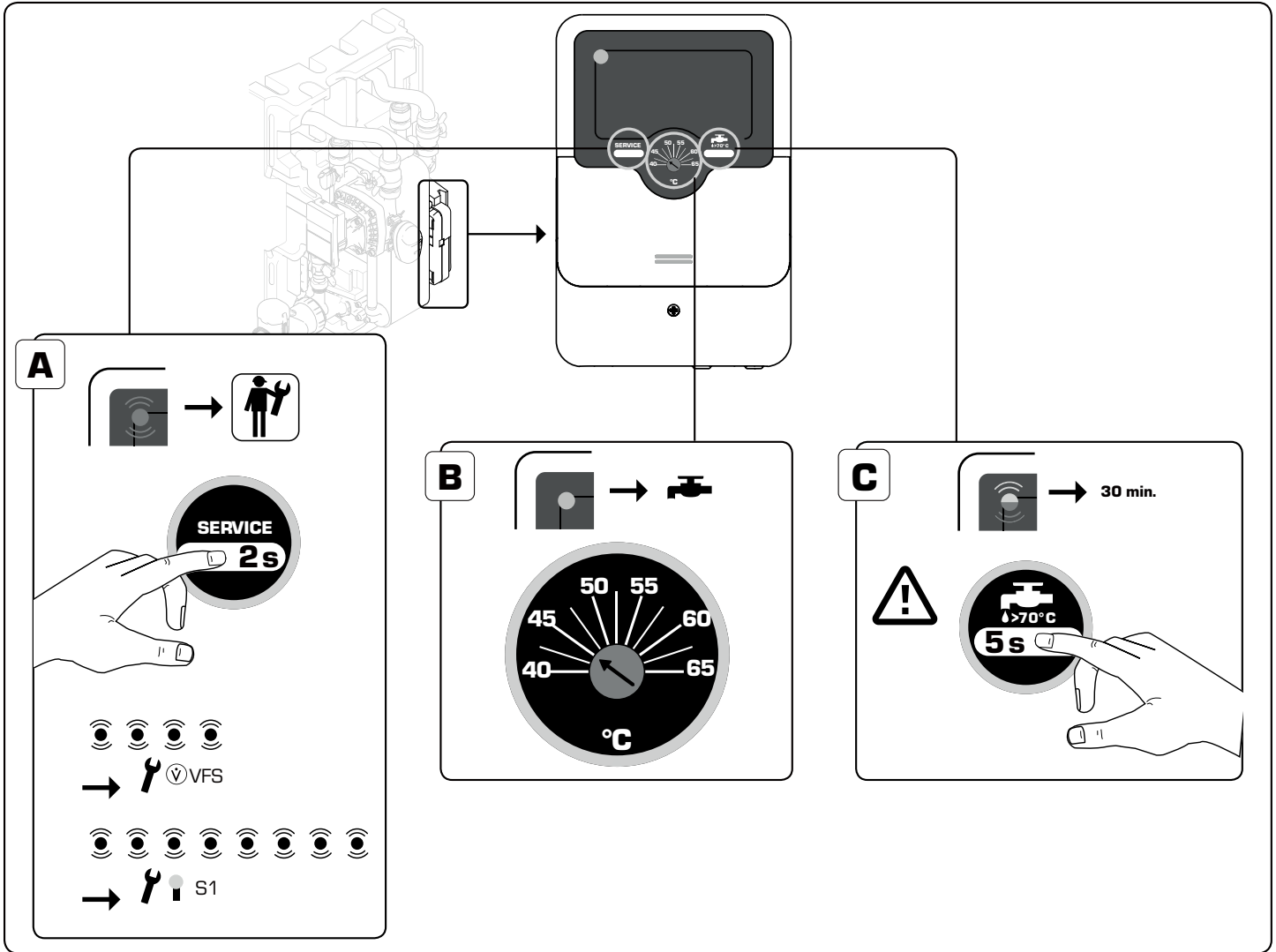
RU НАСТЕННЫЙ МОНТАЖ/
ПОДКЛЮЧЕНИЕ

Схема монтажа A,1-4
Схема соединений B

All piping schematics are general representations

3

FRESH CONTROL FUNCTION



GB FRESH CONTROL FUNCTION

A Fresh Hydro components test (including temperature/flow sensor VFS and temperature sensor S1)

B Settings of the warm water temperature

C Thermal disinfection (continuously through 30min)

⚠ WARNING! >70 C° = Scald risk!

DE FRESH CONTROL FUNKTIONEN

A Fresh Hydro Komponenten-Testlauf (einschließlich VFS-Sensor für Volumenstrom und Temperatur, sowie Temperaturfühler S1)

B Einstellen der Warmwasser-Temperatur

C Thermische Desinfektion (aktiv für 30 Min.)

⚠ WARNUNG! >70 C° = Verbrühungsgefahr!

SE FRESH KONTROLLFUNKTION

A Fresh Hydro komponent test (inkluderat temperatur/flödessensor VFS och temperatursensor S1).

B Inställning av varmvatten temperatur

C Termisk desinfektion (Kontinuerligt under 30 min.)

⚠ VARNING! >70 C° = Skållnings risk!

IT FUNZIONI CENTRALINA FRESH

A Test componenti Fresh Hydro (incluso sensore di temperatura/ flusso VFS e sensore di temperatura S1)

B Impostazione della temperatura dell'acqua calda

C Disinfezione termica (continua per 30 min)

⚠ AVVERTENZA! >70 C° = Pericolo di scottatura!

FR FONCTIONNEMENT DU FRESH CONTROL

A Test des composants du Fresh Hydro (incluant température/sonde de départ VFS et sonde de température S1)

B Réglages de la température d'eau chaude

C Désinfection thermique (en continu pendant 30 min)

⚠ AVERTISSEMENT! >70 C° = Risque de brûlures!

RU ФУНКЦИЯ FRESH CONTROL

A Анализ состава Fresh Hydro (в т.ч. с помощью датчиков VFS для температуры/ потока и термодатчика S1)

B Настройка температуры теплой воды

C Термическая дезинфекция (непрерывно в течение 30 мин)

⚠ ОСТОРОЖНО! >70 C° = Опасность ожогов!

4a

CHEMICAL DECALCIFICATION OF A FRESH WATER

GB **i** CHEMICAL DECALCIFICATION

⚠ Please consider the hazard notes and safety regulations when exposed to acid substances, as well as the safety data sheets according to (EU) Nr. 453/2010. and equipment used!

Use only weak acids for the cleaning of brazed heat exchangers at ambient temperature, for example:

- Phosphoric acid (max. 5%)
- Formic acid (max. 5%)
- Acetic acid (max. 5%)
- Oxalic acid (max. 4%)
- Sulfamic acid (max. 5%)

or any different cleaning material for copper and stainless steel, offered by specialized companies.

One-time use of a wrong cleaning material can cause permanent damage to the plate heat exchanger! As cleaning material based on salt acid damages the protecting oxide layer of stainless steel, additionally it promotes pitting corrosion. Stainless steel becomes selectively ignoble, which causes local corrosion cells.

Damage might often not occur until a few months later and the damage is not linked to the use of wrong cleaning material.

DISMOUNTING AND MOUNTING

Follow step 1-12 for dismantling and mounting the unit when chemical decalcification is performed.

DE CHEMISCHE ENTKALKUNG

⚠ Bitte beachten Sie beim Umgang mit ätzenden Stoffen die Gefahrenhinweise und Sicherheitsrichtlinien sowie die Sicherheitsdatenblätter gemäß Verordnung (EU) Nr. 453/2010 der Hersteller der Reinigungsmittel.

Verwenden Sie zur Reinigung des gelöteten Plattenwärmetauschers bei Raumtemperatur nur schwache Säuren, z. B.

- Phosphorsäure (max. 5%)
- Ameisensäure (max. 5%)
- Essigsäure (max. 5%)
- Oxalsäure (max. 4%)
- Amidosulfonsäure (max. 5%)

oder von Fachherstellern angebotene Reinigungsmittel zur Reinigung von Kupfer und Edelstahl.

Der einmalige Einsatz eines falschen Reinigungsmittels kann zu einer bleibenden Schädigung des Plattenwärmetauschers führen! So greifen Reiniger auf Basis von Salzsäure die schützende Oxidschicht von Edelstahl an und begünstigen Punktkorrosion. Edelstahl wird punktuell unedel, was zur Bildung lokaler Korrosionszellen führt.

Der Schaden tritt oft erst nach Monaten auf und wird dann nicht mehr mit der falschen Reinigungsmethode in Verbindung gebracht.

DEMONTAGE / MONTAGE

Folgen Sie den Schritten 1-12, um die Entkalkungspumpe anzuschließen bzw. zu entfernen.

SE KEMISK AVKALKNING

⚠ Vänligen beakta varnings- och säkerhetsföreskrifter i samband med frätande substanser och även säkerhetsdatablad enligt (EU) Nr. 453/2010, samt utrustning som används.

Använd bara svaga syror vid rengöring av lödd värmeväxlare vid omgivningstemperatur, till exempel:

- Fosforsyra (max. 5%)
- Myrsyra (max. 5%)
- Ättiksyra (max. 5%)
- Oxalsyra (max. 4%)
- Sulfaminsyra (max. 5%)

Eller annat rengörings medel för koppar och rostfritt stål genom fackhandel.

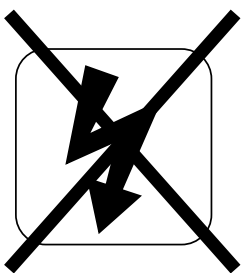
Om fel rengöringsmedel används kan det orsaka skada på plattvärmeväxlaren. Precis som rengöringsmedel baserat på salt kan syrabaserat medel skada det skyddande oxidlagret på rostfritt stål och främja lokala frätskador.

Skadorna kan uppstå flera månader senare och skadorna länkas då inte till att fel rengöringsmedel använts.

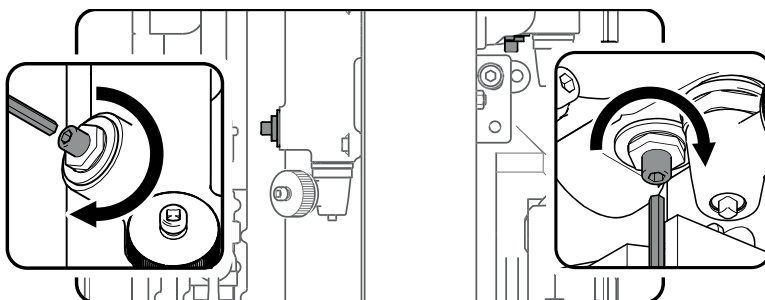
DEMONTERING OCH MONTERING

Följ steg 1-12 för demontering och montering av enheten när den kemiska avkalkningen utförs.

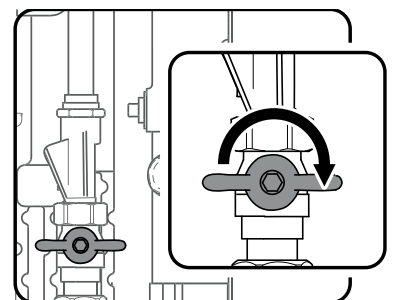
1



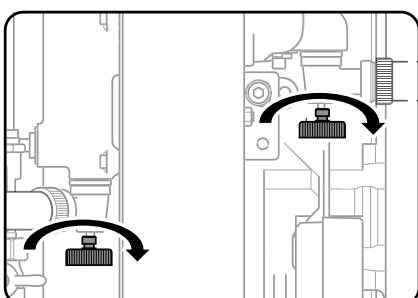
2



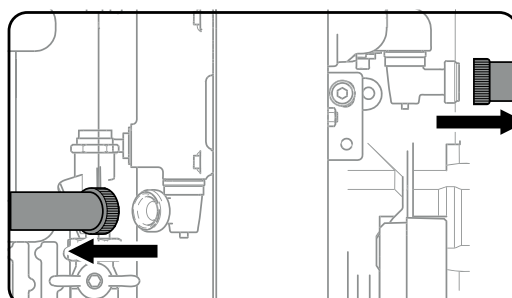
3



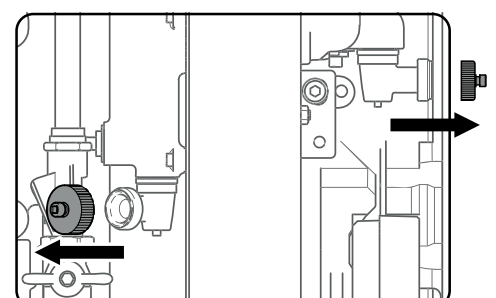
7



8



9



IT DECALCIFICAZIONE CHIMICA

⚠ Si prega di considerare le note di pericolo e le norme di sicurezza quando esposti a sostanze acide, nonché le schede di sicurezza secondo (UE) n. 453/2010 e gli apparecchi impiegati!

Utilizzare esclusivamente acidi deboli per la pulizia di scambiatori di calore brasati a temperatura ambiente, per esempio:

- Acido fosforico (max. 5%)
- Acido formico (max. 5%)
- Acido acetico (max. 5%)
- Acido ossalico (max. 4%)
- Acido solfamminico (max. 5%)

o qualsiasi altro materiale di pulizia per rame e acciaio inox, offerto da società specializzate.

L'uso di un materiale di pulizia sbragiato in una sola occasione può causare danni permanenti allo scambiatore a piastre! Un materiale di pulizia basato su acido sale danneggia lo strato protettivo di ossido dell'acciaio inossidabile, inoltre promuove la corrosione da pitting. L'acciaio inossidabile diventa selettivamente ignobile, il che induce locali cellule di corrosione.

Un danno spesso può non verificarsi fino a pochi mesi dopo e il danno non è legato all'uso di materiale di pulizia sbragiato.

SMONTAGGIO E MONTAGGIO

Seguire i passi 1-12 per smontare e montare l'unità quando viene eseguita la decalcificazione chimica.

FR DÉCALCIFICATION CHIMIQUE

⚠ Merci de prendre en compte les risques et les consignes de sécurité en cas d'exposition à des substances acides, ainsi qu'exposées par la norme (EU) Nr. 453/2010.

N'utilisez que des acides faibles pour le nettoyage de l'échangeur brasé à température ambiante, par exemple:

- Acide phosphorique (max. 5%)
- Acide formique (max. 5%)
- Acide acétique (max. 5%)
- Acide oxalique (max. 4%)
- Acide sulfaminique (max. 5%)

ou n'importe quel nettoyeur pour cuivre et acier inoxydable, proposé par les sociétés spécialisées.

Un seul mauvais nettoyage peut provoquer des dégâts irréversibles sur l'échangeur à plaques! Avec des nettoyeurs basés sur les acides salins, la protection de la couche passive d'acier inoxydable provoque également une corrosion par piqûres.

Les dégâts peuvent souvent n'apparaître qu'au bout de plusieurs mois et ne pas être liés à l'utilisation d'un mauvais nettoyeur.

DÉMONTAGE ET MONTAGE

Suivez les étapes 1 à 12 pour démonter et monter l'unité lorsque la décalcification chimique est apparue.

RU ХИМИЧЕСКАЯ ДЕКАЛЬЦИНАЦИЯ

⚠ Пожалуйста, учитывайте примечания об опасности и нормативные требования по технике безопасности при работе с кислотными веществами, а также данные паспортов безопасности материалов по регламенту (ЕС) № 453/2010. и соотносите их с используемым оборудованием!

Для очистки теплообменников с медным покрытием используйте только слабые кислоты комнатной температуры, например:

- фосфорную кислоту (макс. 5%);
- муравьиную кислоту (макс. 5%);
- уксусную кислоту (макс. 5%);
- щавелевую кислоту (макс. 4%);
- сульфаминовую кислоту (макс. 5%);

или любые другие чистящие вещества для меди и нержавеющей стали от специализированных поставщиков.

Однократное применение неподходящего чистящего средства может вызвать permanentные повреждения пластинчатого теплообменника!

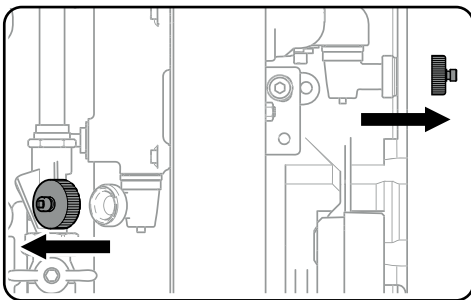
Поскольку чистящие средства на основе соляной кислоты повреждают оксидный слой нержавеющей стали, они также вызывают точечную коррозию. Качество нержавеющей стали местами падает, и образуются локальные участки коррозии.

Повреждения часто могут проявиться только спустя несколько месяцев, и связь с неподходящим чистящим средством не очевидна.

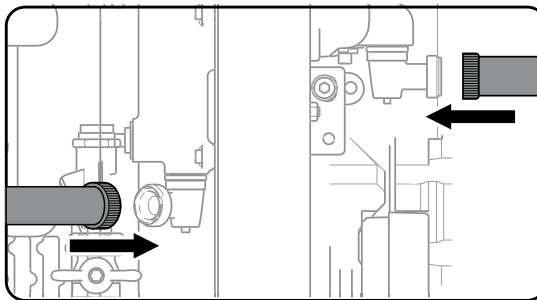
ДЕМОНТАЖ И МОНТАЖ

Для демонтажа и монтажа для химической декальцинации выполните действия 1-12.

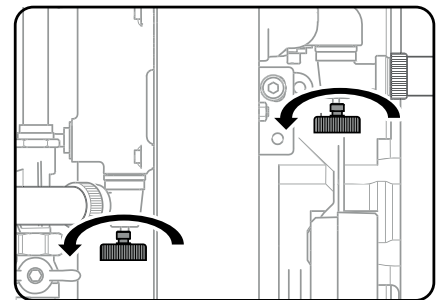
4



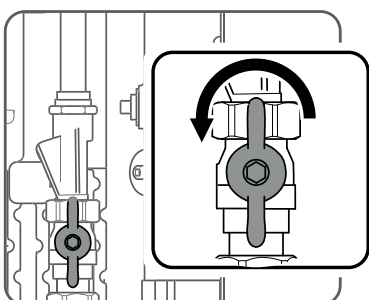
5



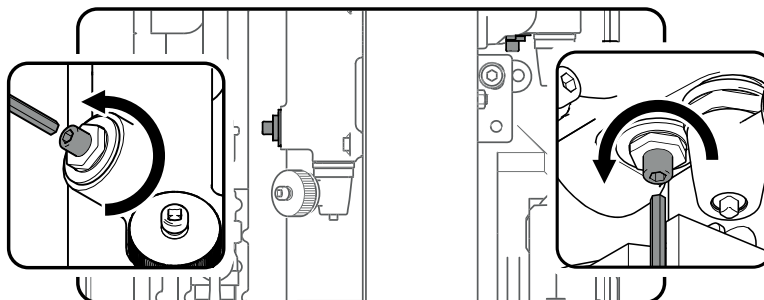
6



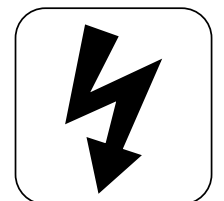
10



11

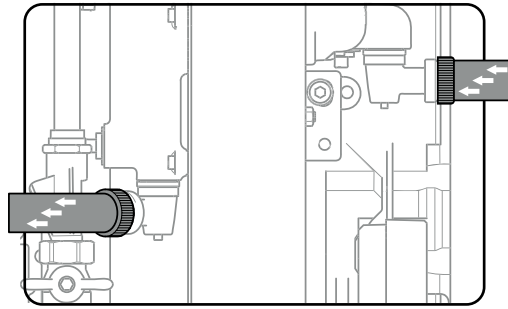


12



4b

PERFORMING CHEMICAL DECALCIFICATION



GB PERFORMING

CHEMICAL DECALCIFICATION

The fresh water station is cleaned with the help of an external slush pump.

- Fill the tank of the decalcification system halfway with water and flush the circuit with clear water, by switching on the pump.
- Add decalcification medium slowly (pump has to be still running).

⚠ WARNING!

Danger of chemical burn!

- The cleaning material has to be mixed 5-15% with clear water. The pH-value of the decalcification fluid should be 3. Do not let the decalcification fluid remain in the heat exchanger for a longer period of time.
- The cover of the flushing pump has to remain open. During the whole decalcification an optimal ventilation has to be provided. Do not handle open light/fire close to the flushing pump.
- Let the flushing process run for about 5 minutes, turn off for 15 minutes and then run again for 5 minutes, so that detached material can be transported. If there is too less flow after the flushing process, repeat the process as necessary.
- After the cleaning process is finished, the fresh water module has to be rinsed with clear water.
- It has to be guaranteed, by flushing with clear water, that no cleaning material is left behind in the module.
- The cleaning material should be neutralised with fresh water (pH-value = 7) after use and has to be disposed according to specifications.

DE DURCHFÜHRUNG DER CHEMISCHEN ENTKALKUNG

Verwenden Sie zur Reinigung der Frischwasserstation eine externe Entkalkungspumpe.

- Füllen Sie den Tank der Entkalkungspumpe zur Hälfte mit Wasser und spülen Sie den Plattenwärmetauscher vorerst mit reinem Wasser.
- Geben Sie das Entkalkungsmittel langsam hinzu (bei laufender Entkalkungspumpe).

⚠ WARNING!

Verätzungsgefahr!

- Das Reinigungsmittel wird 5-15%ig mit reinem Wasser zu einer Lösung gemischt. Der pH-Wert der Entkalkungsflüssigkeit sollte ca. 3 betragen. Lassen Sie das Entkalkungsmittel nicht über einen längeren Zeitraum im Wärmetauscher stehen.
- Der Deckel der Entkalkungspumpe muss geöffnet bleiben. Während der gesamten Dauer der Entkalkung ist für eine gute Belüftung zu sorgen. In unmittelbarer Nähe des Pufferbehälters darf nicht mit Feuer hantiert werden.
- Lassen Sie die Entkalkungspumpe ca. 5 Minuten laufen, schalten Sie diese danach für 15 Minuten ab und schalten Sie die Pumpe im Anschluss erneut wieder 5 Minuten ein. Gelöstes Material und Gase werden dadurch abtransportiert. Ist nach dem Spülvorgang noch immer ein geringer Durchfluss gegeben, wiederholen Sie diesen Vorgang.
- Nach Beendigung der Reinigung muss die Frischwasserstation sorgfältig mit Wasser gespült werden.
- Stellen Sie durch das Spülen mit Trinkwasser sicher, dass kein Reinigungsmittel in der Station verbleibt.
- Das Reinigungsmittel sollte nach Gebrauch mit Frischwasser neutralisiert (pH-Wert=7) und ordnungsgemäß entsorgt werden.

SE UTFÖRA KEMISK AVKALKNING

Tappvatteneheten rengörs med hjälp av en extern pump.

- Fyll avkalkningssystemets tankt halvägs och spola kretsen med färskvatten genom att sätta igång pumpen.
- Addera avkalkningsmedlet långsamt (pumpen måste fortfarande gå).

⚠ VARNING!

Risk för kemisk brännskada!

- Avkalkningsmediet måste vara 5-15 % blandat med färskvatten. pH-värdet på avkalkningsmediet ska vara 3. Låt inte avkalkningsmediet vara i värmeväxlaren för länge.
- Den spolande pumpen måste vara öppen. Under hela avkalkningsprocessen måste det vara god lufttillförsel och ventilation. Låt inga öppna flammor vara i närheten av pumpen.
- Kör spolprocessen i cirka 5 minuter, stäng av i 15 minuter och kör igen i 5 minuter så att löst material kan transporteras bort. Om flödet är för lågt efter avkalkningsprocessen, upprepa processen.
- Efter avslutad avkalkningsprocess måste tappvatteneheten sköjas igenom med färskvatten.
- Genomspolning av färskvatten måste garantera att det inte finns några rester av avkalkningsmedel i enheten.
- Avkalkningsmediet måste neutraliseras med färskvatten (pH-värde = 7) efter avslutad process och återvinnas enligt specifikation.

IT ESECUZIONE DECALCIFICAZIONE CHIMICA

Il gruppo per acqua sanitaria istantanea viene pulito con l'ausilio di una pompa esterna.

- Riempire il serbatoio del sistema di decalcificazione a metà con acqua e sciacquare il circuito con acqua pulita, accendendo la pompa.
- Aggiungere lentamente il mezzo di decalcificazione (la pompa deve essere ancora accesa).

AVVERTENZA!

Pericolo di ustione chimica!

- Il materiale di pulizia deve essere miscelato al 5-15% con acqua pulita. Il valore del pH del liquido di decalcificazione deve essere 3. Non lasciare che il liquido di decalcificazione rimanga nello scambiatore di calore per un periodo di tempo più lungo.
- Il coperchio della pompa di lavaggio deve rimanere aperto. Durante tutta la decalcificazione deve essere fornita una ventilazione ottimale. Non maneggiare luci aperte/fuochi vicino alla pompa di lavaggio.
 - Far funzionare il processo di lavaggio per circa 5 minuti, spegnere per 15 minuti e quindi eseguire nuovamente per 5 minuti in modo che il materiale distaccato possa essere trasportato. Se vi è troppo poco flusso dopo il processo di lavaggio ripetere il procedimento se necessario.
 - Dopo il termine del processo di pulizia il modulo di acqua sanitaria istantanea deve essere risciacquato con acqua pulita.
 - Deve essere garantito, risciacquando con acqua pulita, che nessun materiale di pulizia rimanga nel modulo.
 - Il materiale di pulizia deve essere neutralizzato con acqua fresca (pH = 7) dopo l'uso e deve essere smaltito secondo le norme.

FR DÉCALCIFICATION CHIMIQUE

La Station Fresh Hydro est nettoyée à l'aide d'une pompe à boue externe.

- remplissez à moitié le réservoir du système de décalcification avec de l'eau et purger le circuit avec de l'eau claire en allumant la pompe.
- Ajoutez lentement le moyen de décalcification (la pompe doit toujours être en marche).

AVERTISSEMENT !

Danger de la brûlure chimique!

- Le nettoyeur doit être mélangé à 5-15% d'eau claire. Le pH du fluide décalcifié doit être de 3. Ne laissez pas le fluide décalcifié rester longtemps dans l'échangeur.
- Le capôt de la pompe à boue doit rester ouvert. Durant toute la décalcification, une ventilation optimale doit être fournie. Ne manipulez pas la lumière d'ouverture/ de fermeture de la pompe à boue.
- Laissez le process de vidange tourner 5 minutes environ, éteignez 15 minutes et remettez en route 5 minutes pour que la matière détachée puisse être transportée. S'il n'y a pas assez de débit à l'issue du process de vidange, répétez l'opération.
- Lorsque le process de nettoyage est terminée, le Fresh Hydro doit être rincé à l'eau claire.
- Il faut s'assurer qu'après le rinçage à l'eau claire il ne reste plus de produit nettoyant dans le module.
- Le liquide nettoyant doit être neutralisé avec de l'eau fraîche (PH=7) après utilisation et doit être vidé conformément aux spécifications.

RU ВЫПОЛНЕНИЕ

ХИМИЧЕСКОЙ ДЕКАЛЬЦИНАЦИИ

Установка пресной воды очищается с помощью внешнего шламового насоса.

- На половину заполните резервуар системы декальцинации водой, затем включите насос и промойте контур чистой водой.
- Медленно введите декальцинирующее вещество (насос при этом должен работать).

ОСТОРОЖНО!

Опасность химических ожогов!

- Очищающее вещество необходимо смешать с 5-15% чистой воды. Значение pH жидкости для декальцинации должно равняться 3. Не превышайте время воздействия жидкости для декальцинации.
- Крышку промывочного насоса необходимо держать открытой. На время всего процесса декальцинации необходимо обеспечить оптимальную вентиляцию. Вблизи промывочного насоса не должно быть открытого пламени/огня.
- Включите промывку примерно на 5 минут, затем отключите на 15 минут, затем снова включите на 5 минут, чтобы оторвавшийся материал удалялся. Если после промывки проток недостаточный, при необходимости повторите процесс.
- После завершения процесса очистки модуль пресной воды необходимо промыть чистой водой.
- Промывка чистой водой позволяет гарантированно и без остатка удалять очищающее вещество.
- После использования очищающее вещество нейтрализуется пресной водой (значение pH=7) и обязательно утилизируется в соответствии с техническими требованиями.

5

SUPERFLOW FUNCTION

i

A



0%=
closed



1-40%



40-60%



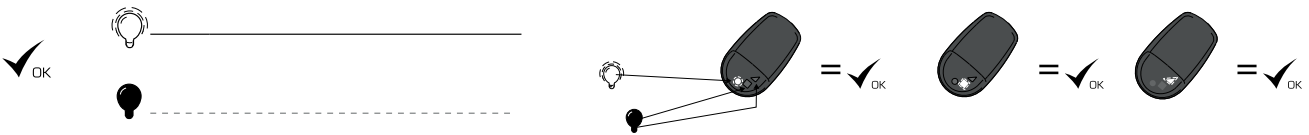
60-99%



100%=
open

B

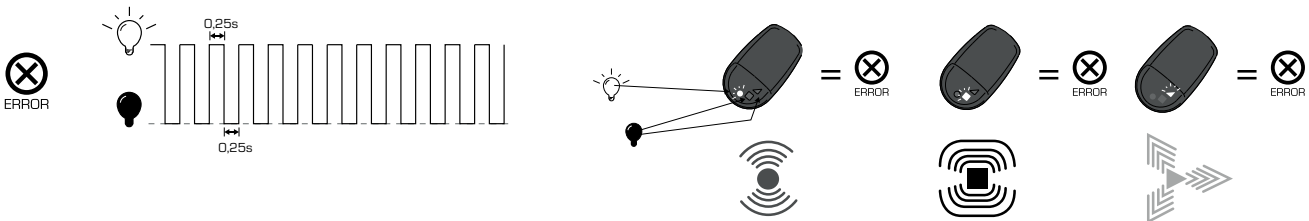
EXAMPLES



C



EXAMPLES



GB SUPERFLOW FUNCTION

Valve positions, pict A

Functions, pict B

Warning alerts, pict C

DE SUPERFLOW FUNKTION

Bild A: Ventil Positionen

Bild B: Beispiele

Bild C: Warnung Fehlfunktion

SE SUPERFLOW FUNKTION

Ventil positioner, bild A

Funktioner, bild B

Varningssignaler, bild C

IT FUNZIONAMENTO SUPERFLOW

Posizioni valvola, pict A

Funzioni, pict B

Segnali di allarme, pict C

FR SUPERFLOW FONCTIONNEMENT

Positions de la vanne, Imag A

Fonction, Imag B

Avertissements, Imag C

RU ФУНКЦИЯ SUPERFLOW

Расположение клапанов, рис. A

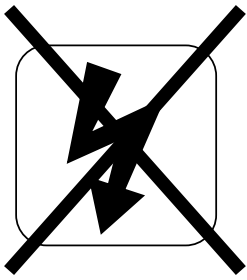
Функции, рис. B

Сигналы предупреждения, рис. C

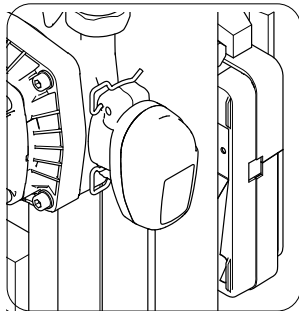
6

SUPERFLOW REPLACEMENT

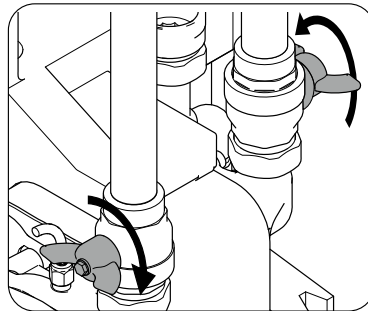
1



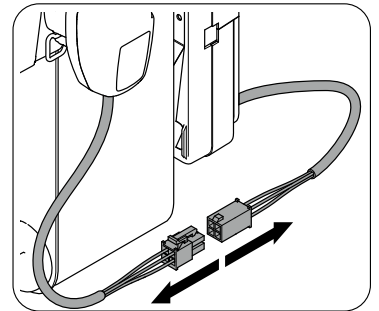
2



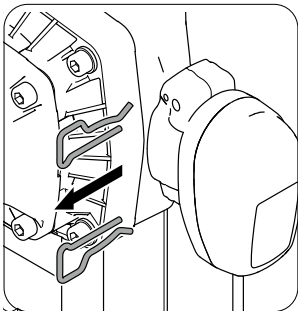
3



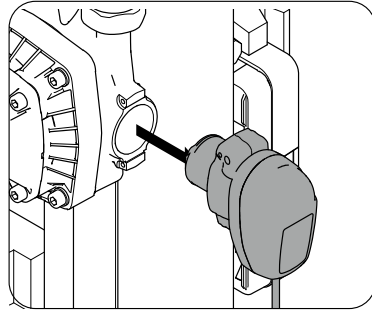
4



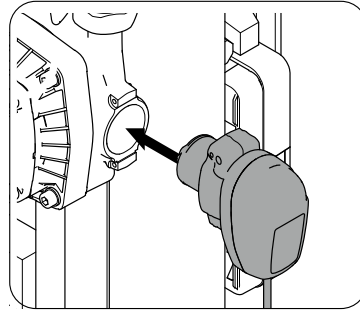
5



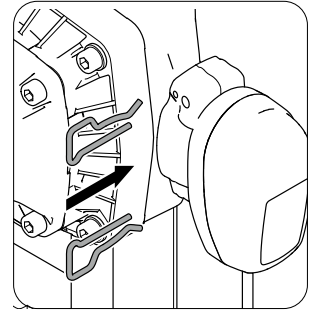
6



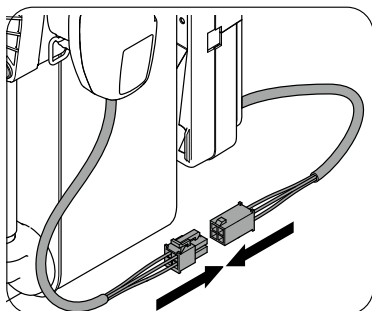
7



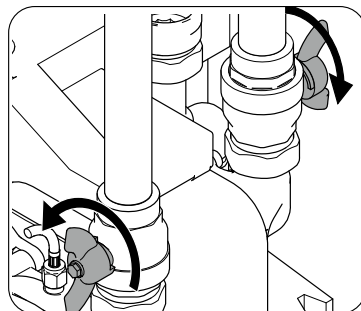
8



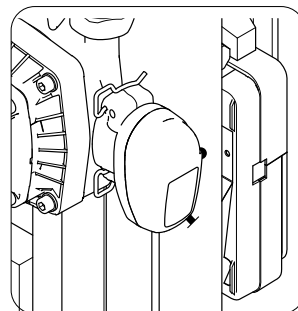
9



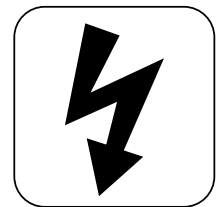
10



11



12



GB **SUPERFLOW** REPLACEMENT

⚠ WARNING! Disconnect power.

DE **SUPERFLOW** AUSTAUSCH

⚠ WARNUNG! Fresh Hydro vom Stromnetz trennen

SE **BYTE AV SUPERFLOW**

⚠ VARNING! Bryt strömmen.

IT **SOSTITUZIONE SUPERFLOW**

⚠ AVVERTENZA! Scollegare l'alimentazione.

FR **SUPERFLOW** REMPLACEMENT

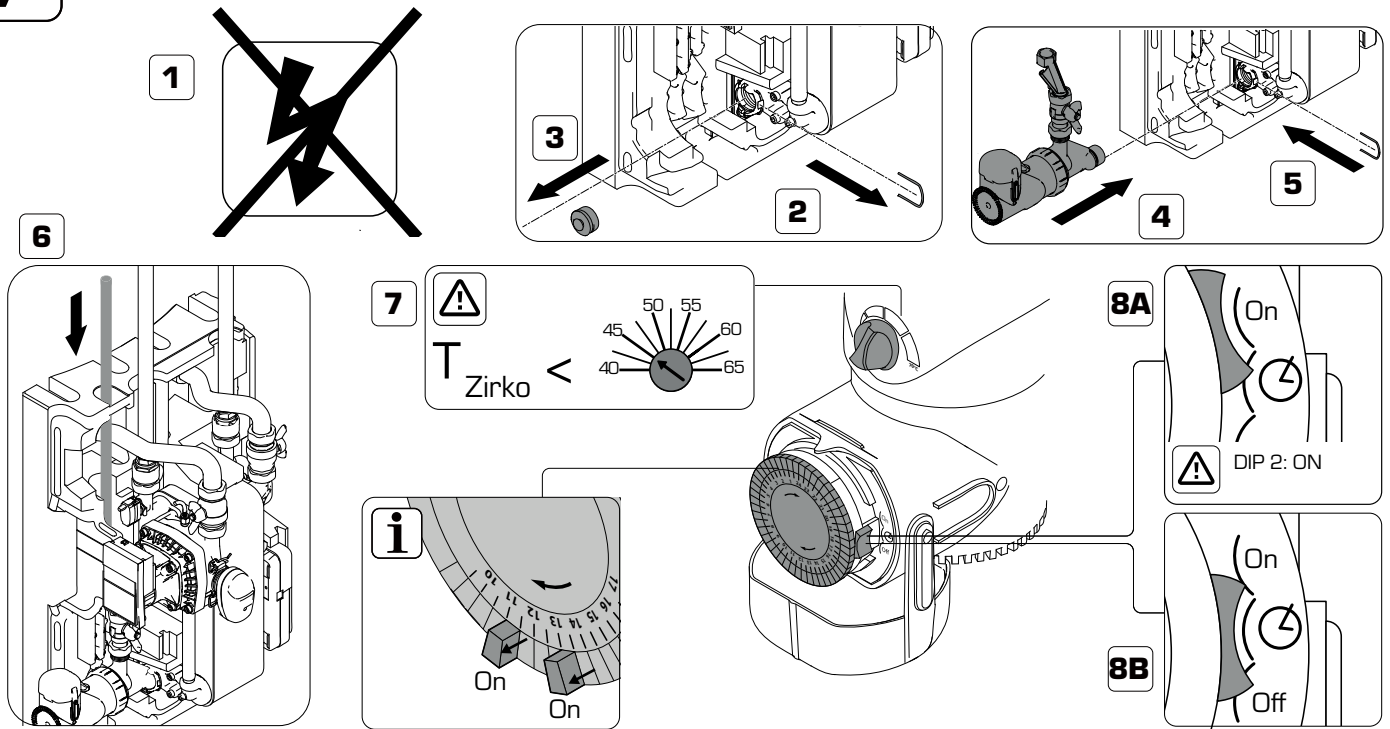
⚠ AVERTISSEMENT ! Alimentation coupée.

RU **ЗАМЕНА ДЕТАЛЕЙ SUPERFLOW**

⚠ ОСТОРОЖНО! Отсоедините питание.

7

ACCESSORY - CIRCULATION PUMP



GB ACCESSORY - CIRCULATION PUMP FUNCTION

⚠ ATTENTION! Disconnect power.

T Zirko (pict. 7) Settings of the temperature of circulation water. The temperature can be set in a range of 20-70°C.

NOTE: This setting should be lower than warm water temperature setting (pict. B chapt. 3).

Circulation pump function settings (pict. 8A)

ON – the pump is switch on during tapping
NOTE: Controller DIP2: ON See chapter 8

OFF – the pump is always off.

Timer (pict. 8B) The pump is switched on according to the program selected by the tabs.

NOTE: Controller DIP2: OFF See chapter 8

R2 (pict. 9) Electrical connection of the circulation pump.

DE ZUBEHÖR - ZIRKULATIONS PumPE

⚠ WARNUNG! Fresh Hydro vom Stromnetz trennen.

T Zirko (Bild 7): Zirkulationspumpe wird abgeschaltet, wenn der Zirkulationsrücklauf die eingestellte Temperatur erreicht. Der Einstellbereich beträgt 20-70°C.

HINWEIS: Diese Einstellung muss geringer als die eingestellte Zapftemperatur sein (Bild B Kapitel 3).

Einstellungen Zirkulationspumpe (Bild 8A)

ON: Die Pumpe ist permanent eingeschaltet, der Rücklaufthermostat ist aktiv.

OFF: Die Pumpe ist ausgeschaltet..

Timer (Bild 8B): Die Pumpe wird zu den eingestellten Zeiten betrieben.

HINWEIS: siehe zusätzlich Kapitel 8 zu DIP2 Einstellungen

R2 (Bild 9): elektrischer Anschluss der Zirkulationspumpe am Controller

SE TILLBEHÖR - FUNKTION CirkulationsPumpEN

⚠ VARNING! Bryt strömmen.

T Zirko (bild 7) Ställ temperaturen på det cirkulerande vattnet. Ställbart mellan 20-70°C.

NOT: Denna temperatur bör vara lägre än varmvattentemperaturen som inställts (bild B, kapitel 3).

Cirkulationspump inställningar (bild 8A)

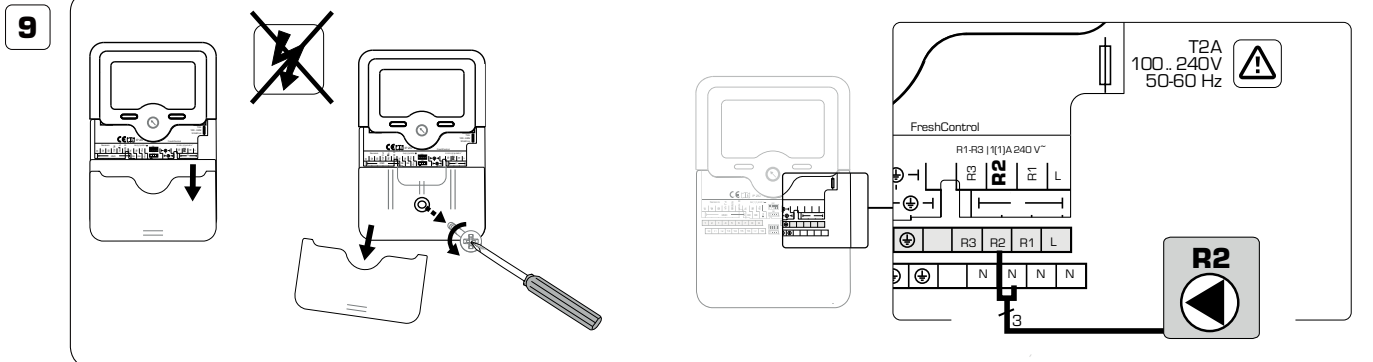
ON – pumpen är på under tappning
NOT: Kontrollen DIP2: ON se kapitel 8

OFF pumpen är alltid av

Timer (bild 8B) Pumpen är på enligt programmet som valts på tidssnuran.

NOT: Kontrollen DIP2: OFF se kapitel 8

R2 (bild 9) Elkoppling av cirkulationspump



IT ACCESSORIO - FUNZIONAMENTO POMPA DI RICIRCOLO

AVVERTENZA! Scollegare l'alimentazione.

T Zirko (fig. 7) Impostazione della temperatura dell'acqua di ricircolo. La temperatura può essere impostata fra 20°C e 70°C.

NOTA: Questa impostazione può essere inferiore alla temperatura impostata per l'acqua calda (fig. B cap. 3)

Impostazione funzionamento pompa di ricircolo (fig. 8A)

ON – la pompa viene accesa durante il prelievo dal rubinetto.

NOTA: Centralina DIP2: ON Vedere capitolo 8

OFF – la pompa è sempre spenta.

Timer (fig. 8B) La pompa viene accesa in base alla programmazione selezionata tramite i cavalieri.

NOTA: Centralina DIP2: ON Vedere capitolo 8

R2 (fig. 9) Collegamento elettrico della pompa di ricircolo.

FR ACCESSOIRES - FONCTION CIRCULATION DE LA POMPE

AVERTISSEMENT! Alimentation coupée.

T Zirko (imag. 7) Réglages de la température de circulation d'eau. La température peut être réglée dans une plage 20-70°C.

NOTE: Ce réglage devrait être plus bas que le réglage de la température d'eau chaude.

Réglages de la fonction circulation de la pompe (imag. 8A)

ON – La pompe est allumée pendant le fonctionnement

NOTE: Contrôleur DIP2: ON Voir chapitre 8

OFF – La pompe est toujours éteinte

Timer (imag. 8B) La pompe est allumée selon le programme sélectionné

NOTE: Contrôleur DIP2: OFF Voir chapitre 8

R2 (imag. 9) Branchement électrique de la pompe de circulation

RU ВСПОМОГАТЕЛЬНОЕ ОБОРУДОВАНИЕ - ФУНКЦИЯ ЦИРКУЛЯЦИОННОГО НАСОСА ГВС

ВНИМАНИЕ! Отсоедините питание.

T Zirko (рис. 7) Настройка температуры циркуляционной воды ГВС.

Температура настраивается в диапазоне 20-70°C.

ПРИМЕЧАНИЕ: Значение этой настройки должно быть меньше температуры Теплоносителя (рис. В разд. 3).

Настройка функции циркуляционного насоса (рис. 8A)

ON – Насос включен

ПРИМЕЧАНИЕ: Контроллер DIP2: ON См. раздел 8

OFF – насос отключен.

Таймер (рис. 8B) Насос включается по суточному таймеру.

ПРИМЕЧАНИЕ: Контроллер DIP2: OFF См. раздел 8

R2 (рис. 9) Электросоединения циркуляционного насоса.

8

FRESH CONTROL SETTING

One Unit



DIP1	DIP2	DIP3	DIP4	FUNCTION
*	ON	*	—	DHW CIRC. AUTO
*	OFF	*	—	DHW CIRC. MAN. /
*	—	*	ON	DHW CIRC. MAN. 50% DHW CIRC. MAN. 50%

GB FRESH CONTROL SETTING

To receive desired function set the switches of the Fresh Controller to the right position:

DIP1 and DIP3: Cascade*

DIP2:

OFF – Circulation pump control via pump clock function. Circulation pump is switch on and off according to the time settings on the pump clock / **ON** - Circulation pump control via Fresh Control. Circulation pump is switch on during the tapping

DIP4:

OFF – Auto. The device is working in a standard mode / **ON** - Manual. No regulations performances. The valve is in the middle position (50%) and pump is running constantly with 50% speed.

*Note: Cascade function will be available soon. Please contact ESBE for more information.

DE FRESH CONTROL EINSTELLUNGEN

Um die gewünschte Funktion zu erhalten, stellen Sie die DIP-Schalter in die beschriebenen Positionen.

DIP1 und DIP3: Kaskadenschaltung*

DIP2:

OFF – Die Zirkulationspumpe wird ausschließlich gemäß der an der Pumpe gewählten Parameter betrieben / **ON** - An der Zirkulationspumpe ist die Betriebsart **ON** zu wählen. Die Pumpe wird via Fresh Control angesteuert. Sie wird durch kurzes Öffnen einer Zapfstelle eingeschaltet.

DIP4:

OFF - Die ESBE Fresh Hydro arbeitet im Automatikmodus. / **ON** - Die ESBE Fresh Hydro arbeitet im manuellen Modus. Das Superflow Ventil wird zu 50% geöffnet, die Pumpe wird mit 50% Leistung betrieben. Achtung: keine Regelung der Zapftemperatur.

*Hinweis: Kaskadenfunktion wird in Kürze verfügbar sein. Bitte wenden Sie sich an Ihren ESBE Ansprechpartner.

SE INSTÄLLNINGAR TAPPVATTENENHET

För att få önskad funktion ställ switcharna i rätt läge:

DIP1 and DIP3: Kaskad*

DIP2:

OFF – Cirkulationspumpen kontrolleras genom pumpens klockfunktion. Cirkulationspumpen startar och stannar utifrån inställningarna på tidssnurrar / **ON** - Cirkulationspumpen kontrolleras genom tappvattenenhetens reglering. Cirkulationspumpen startas vid tappning.

DIP4:

OFF – Auto. Enheten arbetar i standardläge. / **ON** - Manuellt läge. Ingen reglerfunktion. Ventilen står i mittläge (50%) och pumpen går konstant med 50 % hastighet.

*Not: Kaskadfunktionen kommer vara tillgänglig inom kort. Kontakta ESBE för mer information.

IT IMPOSTAZIONE DELLA CENTRALINA FRESH

Per ottenere la funzione desiderata impostare gli interruttori della centralina Fresh nella posizione corretta:

DIP1 e DIP3: Cascata*

DIP2:

OFF – Controllo della pompa di ricircolo tramite la funzione orologio della pompa. La pompa di ricircolo viene accesa/spenta in base alle impostazioni orarie sull'orologio della pompa. / **ON** - Controllo della pompa di ricircolo tramite la centralina Fresh. La pompa di ricircolo viene accesa durante il prelievo dal rubinetto.

DIP4:

OFF – Auto. L'apparecchio lavora in modalità standard / **ON** - Manuale. Non si effettuano regolazioni. La valvola è in posizione intermedia (50%) e la pompa gira costantemente a metà della velocità.

**Nota: il funzionamento in cascata sarà disponibile a breve. Prego contattare ESBE per ulteriori informazioni.*

FR RÉGLAGE DU FRESH CONTROL

Pour atteindre le réglage de la fonction, mettez les switches du Fresh Control sur la position de droite:

DIP1 et DIP3: Cascade*

DIP2:

OFF – Contrôle de la pompe de circulation via la fonction minuteur de la pompe. La pompe de circulation est allumée et éteinte selon les réglages temporels du minuteur de la pompe. / **ON** - Contrôle de la pompe de circulation via le Fresh Control. La pompe de circulation est allumée pendant le fonctionnement.

DIP4:

OFF – Auto. L'appareil fonctionne dans un mode standard / **ON** - Manuel. Pas de performances de régulations. La vanne est dans la position du milieu (50%) et la pompe tourne de façon continue à une vitesse de 50%.

**Note: Fonction cascade prochainement disponible. Merci de contacter ESBE pour plus d'informations.*

RU НАСТРОЙКА ФУНКЦИИ FRESH CONTROL

Для использования нужной функции установите переключатели контроллера Fresh в соответствующее положение.

DIP1 и DIP3: Каскад*

DIP2:

OFF – Управление циркуляционным насосом с помощью функции таймера насоса. Циркуляционный насос включается и отключается в соответствии с настройками времени на таймере насоса / **ON** – управление циркуляционным насосом с помощью Fresh Control. Во время подключения к соединениям циркуляционный насос должен быть включен

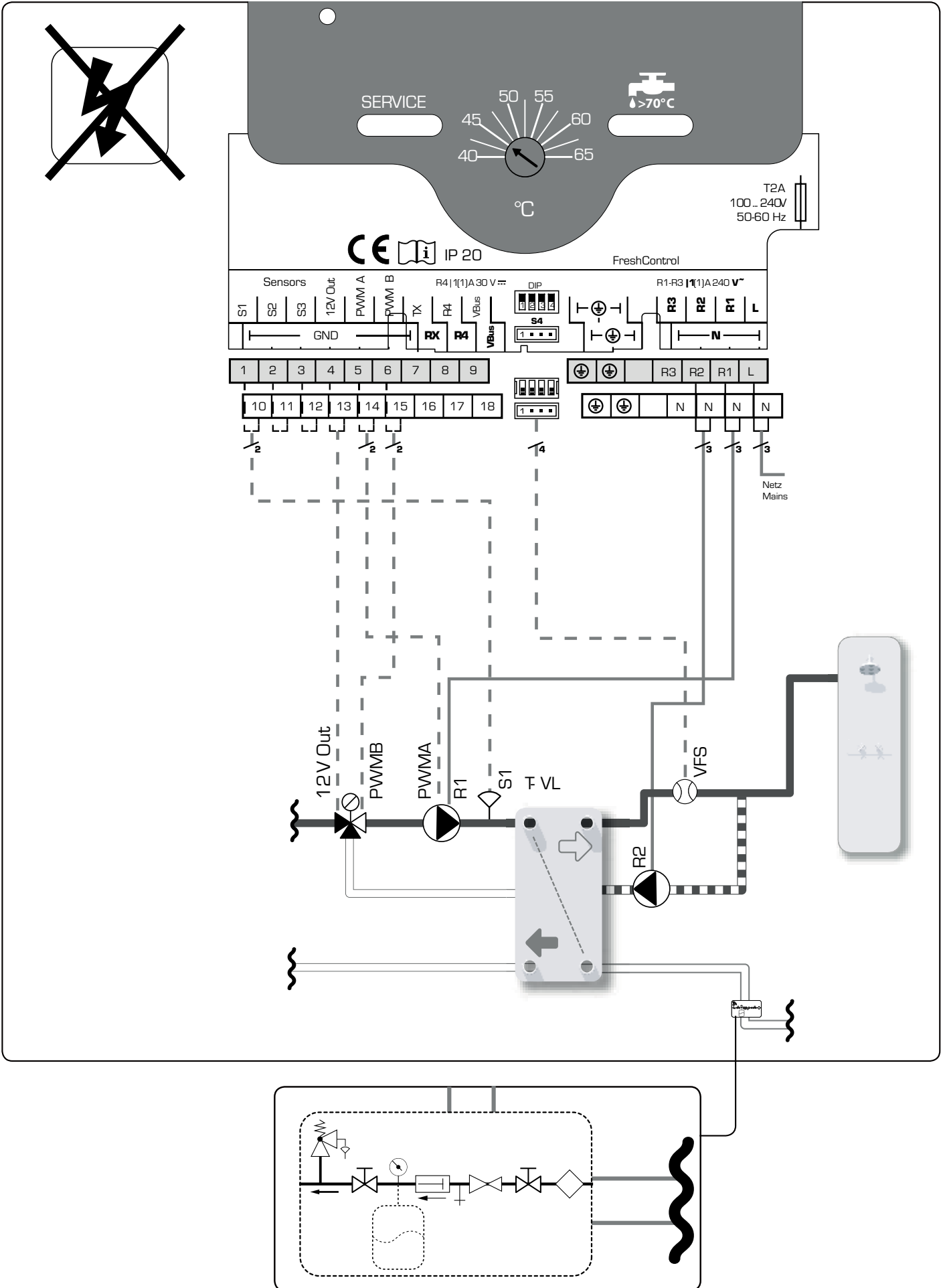
DIP4:

OFF – Автоматич. Устройство работает в стандартном режиме / **ON** - включение вручную. Регулировочных характеристик нет. Клапан в среднем положении (50%), насос постоянно работает на 50% оборотов.


**Примечание: Каскадная функция будет доступна в скором времени. За более подробной информацией, пожалуйста, обращайтесь в ESBE.*

9

CONNECTION SCHEME




GB CONNECTION SCHEME

 WARNING!
Electric shock! Upon opening the housing, live parts are exposed!


SE KOPPLIGSSCHEMA

 WARNING!
EL chock! Öppet hölje frilägger strömförande delar!


FR SCHÉMA DE BRANCHEMENT ÉLECTRIQUE

 AVERTISSEMENT !
Choc électrique ! Lorsque le boîtier est ouvert, des composants sous tension sont accessibles.


DE ELEKTRISCHE VERDRAHTUNG

 WARNING!
Elektrischer Schlag! Bei geöffnetem Gehäuse liegen stromführende Bauteile frei!

IT SCHEMA ELETTRICO

 AVVERTENZA!
Rischio di scosse elettriche! Prestare attenzione durante l'apertura dell'involucro della centralina: alcune parti sono esposte a tensione elettrica!

RU СХЕМА ПОДКЛЮЧЕНИЙ

 ОСТОРОЖНО!
Поражение электрическим током! Когда обшивка снята, обнажаются детали под напряжением!

